

KATALOŠKA KARTA

LINIJSKO ODVODNJAVANJE-FILCOTEN

TIP FCT ONE URBAN NW100

1. KANAL FILCOTEN ONE URBAN NW100-Namena i oblast primene

Kombinacija visoke koncentracije vlakana i visokovrednog betona otvara potpuno nove perspektive klasičnom materijalu betonu. FILCOTEN ima do 20 puta veći udeo staklenih vlakana u odnosu na postojeće betone. Vlakna ovde deluju poput mikroarmature, koja ima statički učinak sve do same površine elemenata. Sastav materijala sprečava nastanak pukotina, otpornost na istezanje je povećana, samim tim raste i otpornost na pritisak, za lom je potrebna velika sila. Kanali su veoma robusni i čvrsti, a istovremeno lagani i jednostavni za manipulaciju. FILCOTEN one URBAN- redizajniran, trapezoidnog oblika.

- Poboľšane performanse sidrenja u nivelisanju betona
- Optimizovana sigurnost konstrukcije: može se ugraditi kao tip I-sa instalacijom Tip I nisu potrebne betonske navlake
- Široka nožica kanala za čvrsto poziciranje dna, čak i prilikom ugradnje
- Zbog same konstrukcije, potreban spoj za injektiranje se automatski materijalizuje kada se ugrađuje u ivičnjake ili uspravne površine
- Gornjih 90 mm zida kanala je vertikalno kako bi se omogućio idealan rad sa kolovoznom oblogom

Glavne karakteristike:

Monolitna struktura-izuzetno robusan i otporan na habanje

Ulazni otvor u spoju kanala-standardna širina proreza, za idealno odvodnjavanje vode

Sistem pero&žljeb za ugradnju u bilo kom smeru

Efikasno dreniranje površinske vode-telo kanala velikog kapaciteta za poboljšane performanse drenaže

Optimizovana ulazna površina-Udubljeni ulazni otvori za poboljšane performanse sakupljanja vode

Pogodno za bicikliste i pešake: Prijanjajuća površina sa ispupčenjima protiv klizanja za pešačke zone

Bezbedna vožnja i hodanje zahvaljujući optimizovanim širinama proreza: NV 100 = 10 mm

Klasa opterećenja D400kN; ispitano prema EN 1433; CE sertifikat

Proizveden isključivo zelenom energijom



Ispitan i preporučeno od strane Instituta za zelenu gradnju Rosenheim (IBR)

2. Materijal

Telo kanala izrađeno je od FILCOTEN® vlaknastog kompozitnog materijala-HPC (Beton Visoke Performanse), standardne dužine 1000 mm. Ugrađena vlakna u beton daju materijalu FILCOTEN® osobine koje se razlikuju od klasičnog betona:

- Cementni, mineralni materijal
- Ekstrmno otporan na mraz, soli, ulje, benzin
- Zaštita od požara klase A1 prema EN 1433
- za lom je potrebna velika sila
- elementi odgovaraju na izazov lagane savitljivosti


3. Princip rada kanala

Linijsko odvodnjavanje ima tu prednost da vozna površina može biti ravna, samim tim ugodnija za vožnju, te je izvođenje jednostavnije i jeftinije. Posebno dobro se rešava spajanje/razdvajanje raznih vozni površina, poput asfalta, betonskih ploča ili betona. Pri tome su moguće razne varijante sa naglaskom na estetske elemente. Vrlo su lagani zahvaljujući inovativnom procesu proizvodnje, čime su smanjeni transportni troškovi i skraćeno vreme ugradnje. Upotrebom čistih mineralnih sirovina čuva se okolina, a proizvodi se u potpunosti mogu reciklirati. Visoka otpornost posledica je velikog udela vlakana kao vezivnog materijala. Čvrstoća pri rukovanju i ugradnji. Glatka unutrašnja površina omogućava najbolje odvodnjavanje. Konstrukcija kanala omogućava dobro prijanjanje u okolni beton. Udubljenja na spoljnoj površini poboljšavaju stabilnost. Područje primene: platforma, državni put, prilaz vatrogascima, aerodrom (kod terena), pešačke zone, pejzažna izgradnja, okružni put, seoski put, parking (automobil), biciklistička staza, odmorište, sportski objekat.

4. Struktura kanala

Tehnički podaci:

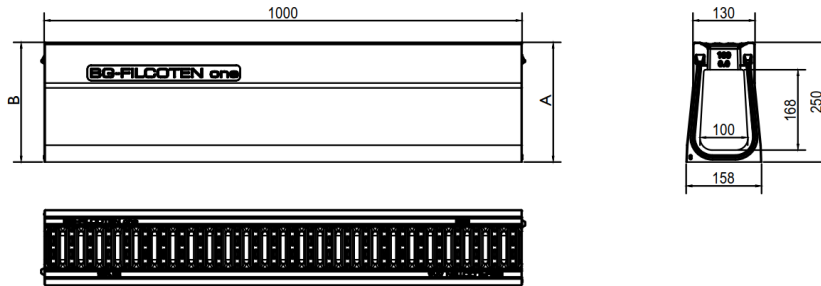
Klasa opterećenja	D400
Materijal	FILCOTEN
Dužina	1000mm
Širina	158mm
Visina	250mm

	<p>Kanal FILCOTEN one URBAN i poprečni presek</p>
	<p>Sabirno okno-jednodelno, NW100, L=500mm</p>
	<p>Sabirno okno-gornji deo, NW 100, L=1000mm</p>
	<p>Sabirno okno-donji deo, NW100, izliv DN150</p>
	<p>Ugaoni element NW100</p>
	<p>Čeoni poklopac: bez/sa izlivom DN100</p>

5. Tehnički crtež

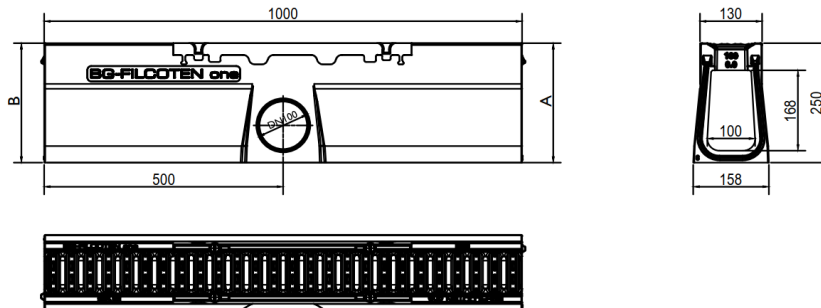
Kanal

FILCOTEN one urban NW100; D400



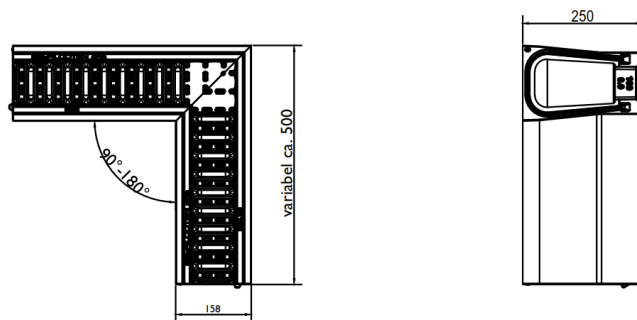
Kanal - Dimenzije (mm)							
BG code	Tip	Visina A	Visina B	Dužina	Poprečni presek ulaza [cm ² /m]	Težina [kg]	SW
15110100	0	250	250	1000	195	43	10/70

Element za održavanje(bočno bušenje opcionalno); D400



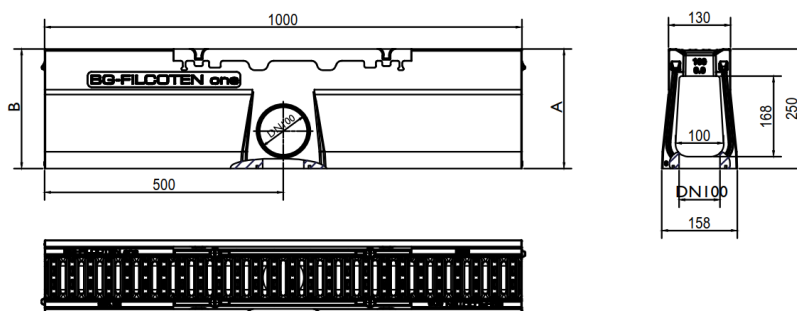
Element za održavanje - Dimenzije (mm)							
BG code	Tip	Visina A	Visina B	Dužina	Ulazni presek [cm ² /m]	Težina [kg]	SW
15110180	0	250	250	1000	195	41	10/70

Ugaoni element ; D400



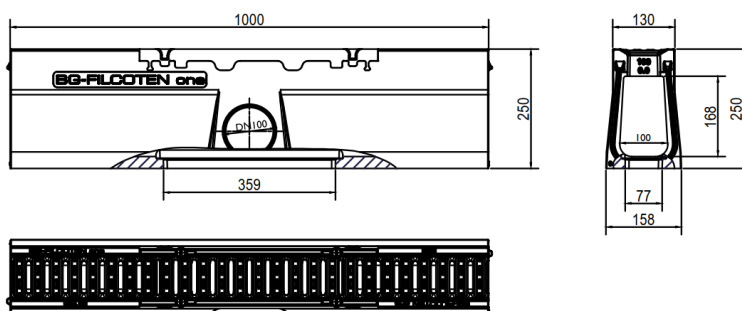
Ugaoni element - Dimenzije (mm)						
BG code	Tip	Visina A	Visina B	Duzina	Tezina [kg]	SW
15110000	0	250	250	var.	ca. 36	10/70

Izlivna jedinica sa vertikalnim bušenjem DN 100 (bočno bušenje opcionalno); D400



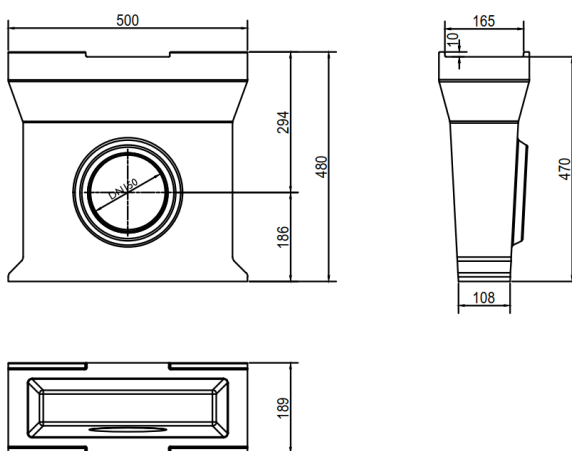
Izlivna jedinica - Dimenzija (mm)							
BG code	Tip	Visina A	Visina B	Duzina	Ulazni presek [cm/m]	Tezina [kg]	SW
15110190	0	250	250	1000	195	41	10/70

Sabirno okno gornji deo (bočno bušenje opcionalno); D400

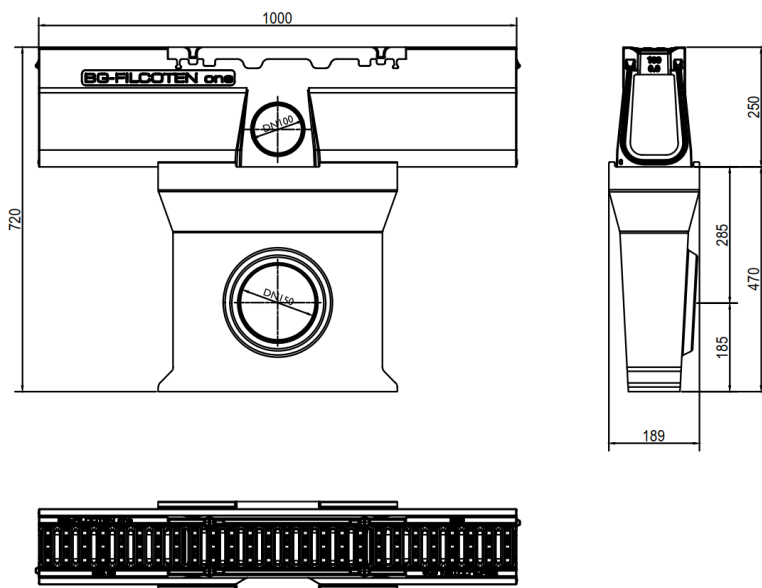


Izlivna jedinica - Dimenzije (mm)							
BG code	Tip	Visina A	Visina B	Dužina	Ulazni presek [cm ² /m]	Težina [kg]	SW
15110175	0	250	250	1000	195	39	10/70

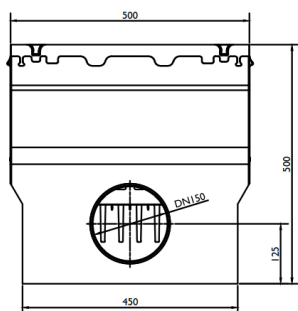
Sabirno okno donji deo DN150
BG code: 19110095; D400 30 kg;



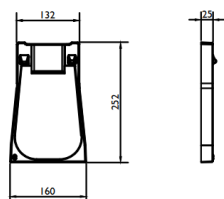
Montaža izlivne jedinice gornji i donji deo DN150; D400



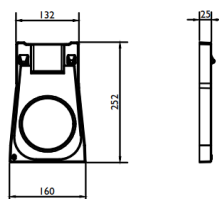
Jednodelno sabirno okno DN150:
uključuje rešetku i koficu
BG code: 15110170; D400 44 kg



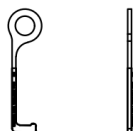
Čeoni poklopac bez izliva
BG code: 19110100; 1,9 kg:



Čeoni poklopac sa izlivom
(DN100):
BG code: 19110110; 1,4 kg:



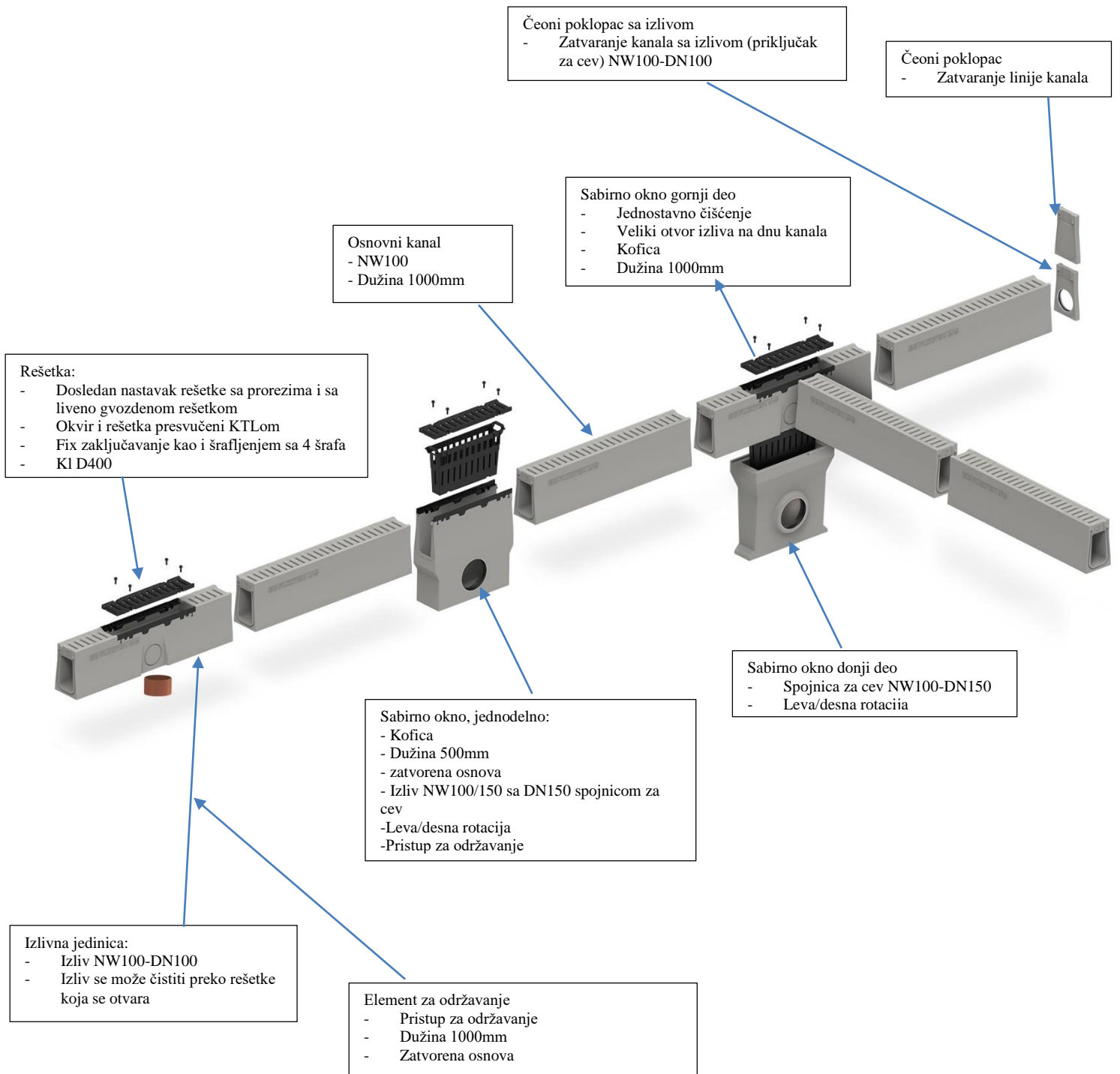
Kuke za podizanje(2 komada) :
BG code: 19110900; 0,3 kg:



Šrafovi:
BG code: V 32103

BG code: E 32109:





6. Opis za predmet:

1. Monolitni linearni drenažni kanal od FILCOTEN HPC (Beton Visoke Performanse), FILCOTEN one URBAN NW 100mm od FILCOTEN HPC, klasa opterećenja D400, proizveden i testirane prema EN1433 - CE sertifikat. Široka nožica kanala za čvrsto pozicioniranje dna prilikom ugradnje. Optimizovana šorina proreza NW100-10mm. Poprečni presek ulaza minimalno 195 cm²/m. Klasa zaštite od požara A1, 100% reclklibiran
 - Dužina konstrukcije: 1000mm
 - NW100-0 WxH: 158x250mm težina:43 kg poprečni presek pražnjenja:195 cm²/m
2. Revizioni element :
Monolitni element kanala sa liveno gvozdеном rešetkom (pričvršćivanje sa 4 šrafa), klase D400kN, za održanje linije kanala
 - NW100-0: LxWxH: 1000x158x250mm težina:41 kg poprečni presek pražnjenja: 195 cm²/m
3. Ugaoni element promenljiv No. 0, sa delimično zatvorenom površinom, ukoso isečenom i spojenom, uglovi od 90-180° su mogući.
4. FILCOTEN – izlivna jedinica No. 0 sa izlivom DN100:
 - NW100-0: LxWxH: 1000x158x250mm težina:41 kg poprečni presek pražnjenja:195 cm²/m
5. Sabirno okno gornji deo No 0, revizioni element sa izlivom na vrhu donjeg dela izlivne jedinice i/ili srenjeg dela sabirnog okna.
 - NW 100-0 LxWxH: 1000x158x250mm težina:39 kg poprečni presek pražnjenja:195 cm²/m
6. Sabirno okno donji deo sa spojem za cev DN150, od FILCOTEN HPC:
LxWxH: 500x189x480mm, težina 30kg, izliv DN150
7. Sabirno okno jednodavno sa spojem za cev DN150, od FILCOTEN HPC:

LxWxH: 500x189x480mm, težina 43.8kg, izliv DN150
8. Kofica od plastike, težina 0.4kg
9. Čeoni poklopac No. 0, od FILCOTEN HPC:
NW100-0: LxWxH:25x160x252mm, težina 1,8kg
10. Čeoni poklopac sa izlivom DN100, No. 0, od FILCOTEN HPC:
NW150-0: LxWxH:25x160x252mm, težina 1,4kg
11. Kuke za podizanje, sastoje se od 2 dela, od čelika, obojene u plavo, težina 0.4kg
12. Zaptivna masa, komercijalni zaptivni materijal na PU bazi