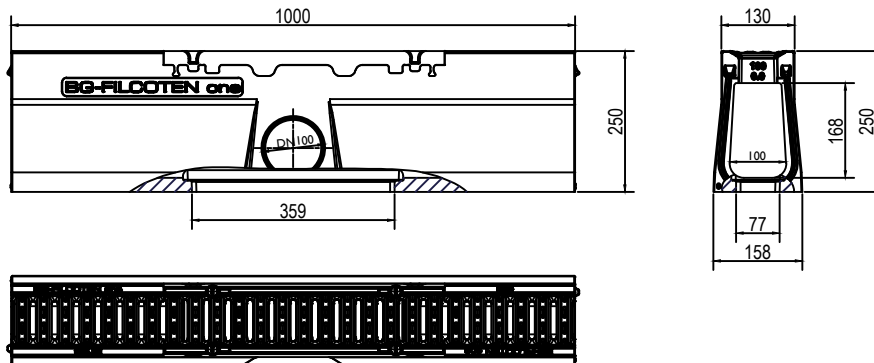
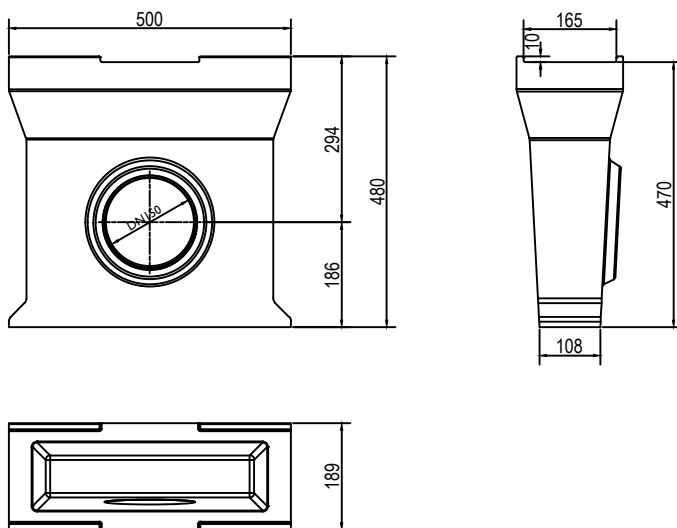


Sabirno okno gornji deo (bočno bušenje opcionalno); D400



| Izlivna jedinica - Dimenzije [mm] | | | | | | | |
|-----------------------------------|-----|----------|----------|--------|------------------------------------|-------------|-------|
| BG code | Tip | Visina A | Visina B | Dužina | Ulazni presek [cm ² /m] | Težina [kg] | SW |
| 15110175 | 0 | 250 | 250 | 1000 | 195 | 39 | 10/70 |

Sabirno okno donji deo DN150
BG code: 19110095; D400 30 kg;



purator
serbia
member of the waliner & neubert group

PURATOR Ekotehnika d.o.o.

ul. Kružni put 16a
Beograd, Leštane
office@purator.rs

tel.: +381 11 803 10 52
faks: +381 11 803 08 26
www.purator.rs



www.bg-company.com

Naziv crteža: **LINIJSKO ODVODNJAVANJE-FCT one urban NW100-sabirno okno gornji/donji deo**
Drawing name:

| | | | |
|---------|----------------------|---------|----|
| Art.br: | 15110175 19110095 | format: | A4 |
| | | scale: | |