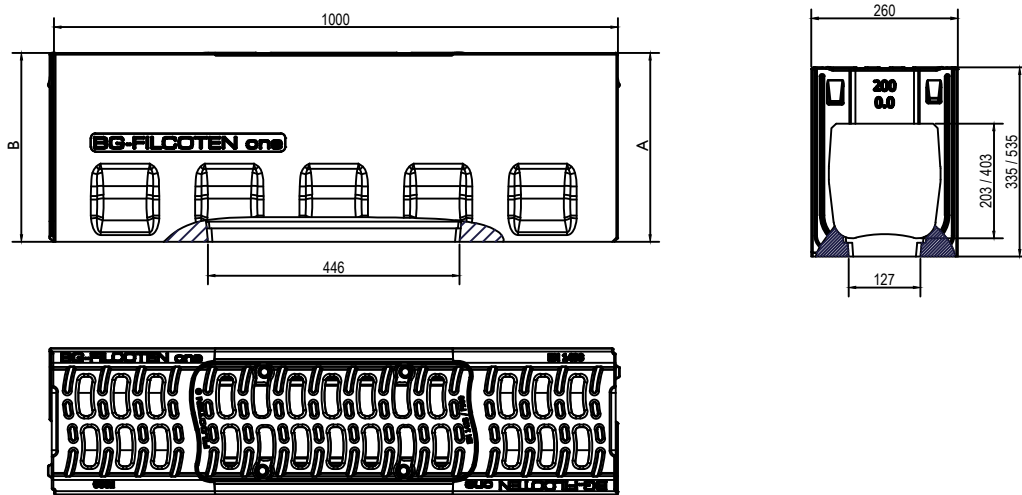


Izlivna jedinica gornji deo NW200

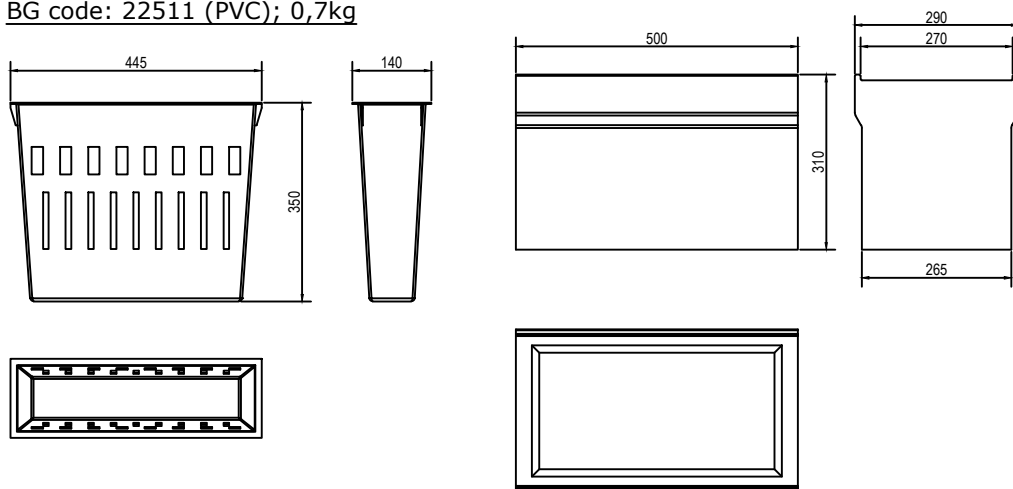


Izlivna jedinica - Dimenzije [mm]					
BG code	Tip	Visina A	Visina B	Dužina	Težina [kg]
15020170	0-0	335	335	1000	96
15020178	40-0	535	535	1000	128

Kofica
(opcionarno za izlivnu jedinicu)

Srednji deo BG code: 19120094 29kg

BG code: 22511 (PVC); 0,7kg



purator
serbia
member of the walter & neubert group

PURATOR Ekotehnika d.o.o.

ul. Kružni put 16a
Beograd, Leštane
office@purator.rs

tel.: +381 11 803 10 52
faks: +381 11 803 08 26
www.purator.rs



www.bg-company.com

Naziv crteža:
Drawing name: **LINIJSKO ODVODNJAVANJE-FCT one NW200-izlivna jedinica**

Art.br: 15020170

format:

A4

scale: