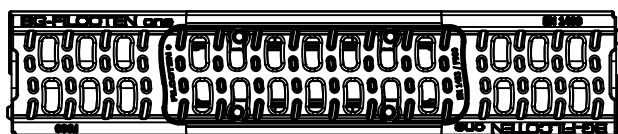
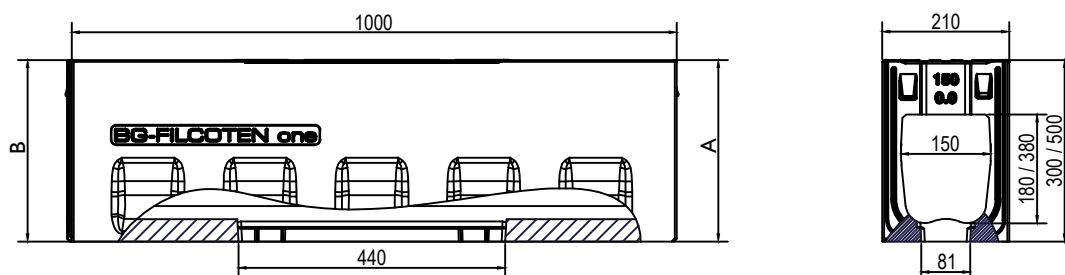


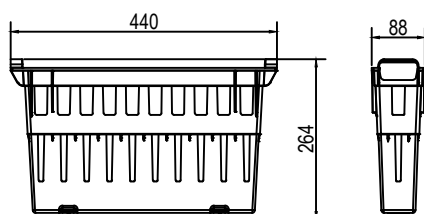
## Izlivna jedinica



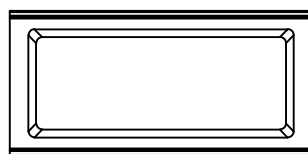
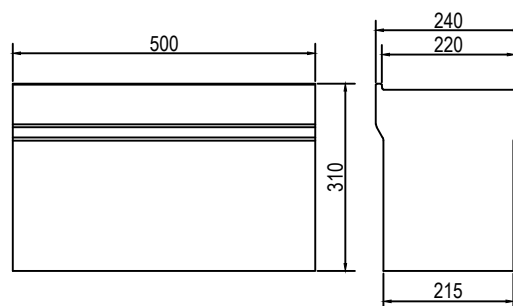
Izlivna jedinica - Dimenzije [mm]					
BG code	Tip	Visina A	Visina B	Dužina	Težina [kg]
15015170	0	300	300	1000	76,8
15015178	40-0	500	500	1000	105,4

Kofica  
(opcionarno za sabirno okno)

BG code: 22510 (PVC); 0,5kg



Srednji deo  
BG code: FCT 19115094 28kg



**purator**  
serbia  
member of the wallner & neubert group

PURATOR Ekotehnika d.o.o.  
ul. Kružni put 16a tel.: +381 11 803 10 52  
Beograd, Leštane faks: +381 11 803 08 26  
office@purator.rs www.purator.rs



www.bg-company.com

Naziv crteža:  
Drawing name: **LINIJSKO ODVODNJAVANJE-FCT one NW150-izlivna jedinica**

Art.br: 15015170

format:

A4

scale: