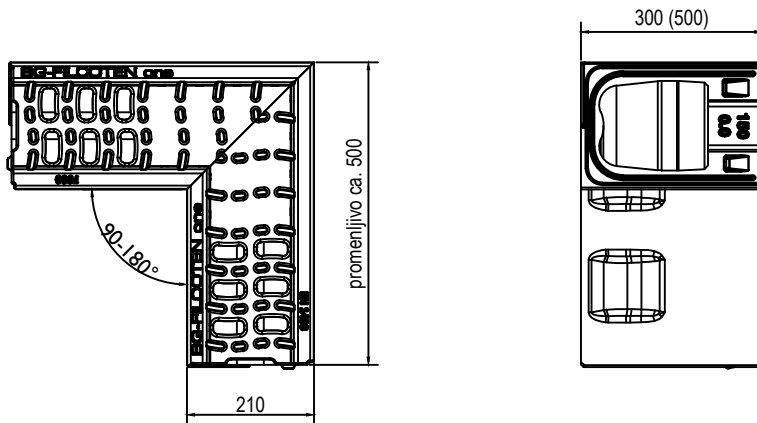
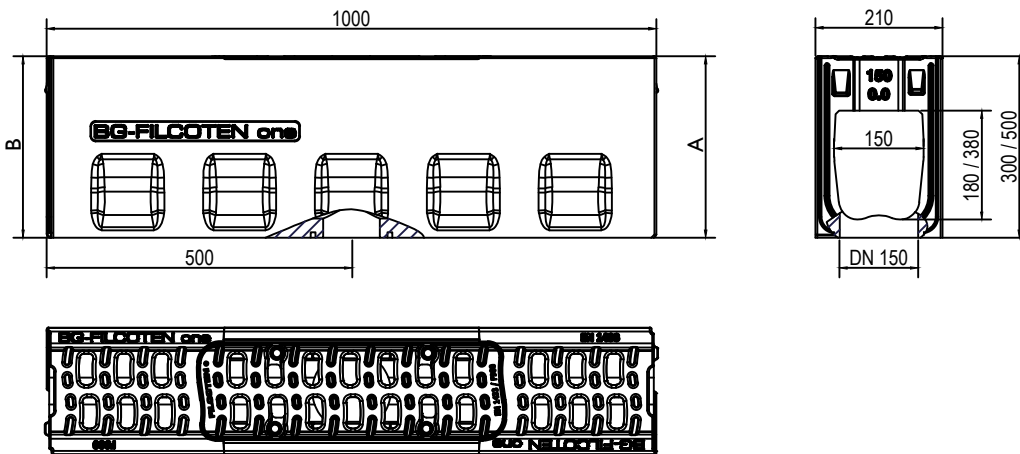


Ugaoni element



Ugaoni element - dimenzije [mm]					
BG code	Tip	Visina A	Visina B	Dužina	Težina[kg]
15015000	0	300	300	var.	ca. 80
15015008	40-0	500	500	var.	ca.110

Izlivna jedinica DN150



Izlivna jedinica - Dimenzije [mm]					
BG code	Tip	Visina A	Visina B	Dužina	Težina [kg]
15015190	0	300	300	1000	82
15015198	40-0	500	500	1000	110

purator
serbia
member of the wallner & neubert group

PURATOR Ekotehnika d.o.o.
ul. Kružni put 16a tel.: +381 11 803 10 52
Beograd, Leštane faks: +381 11 803 08 26
office@purator.rs www.purator.rs



www.bg-company.com

Naziv crteža: **LINIJSKO ODVODNJAVANJE-FCT one NW150-ugaoni element, izlivna jedinica**
Drawing name:

Art.br: 10515000
10515190

format:
scale:

A4