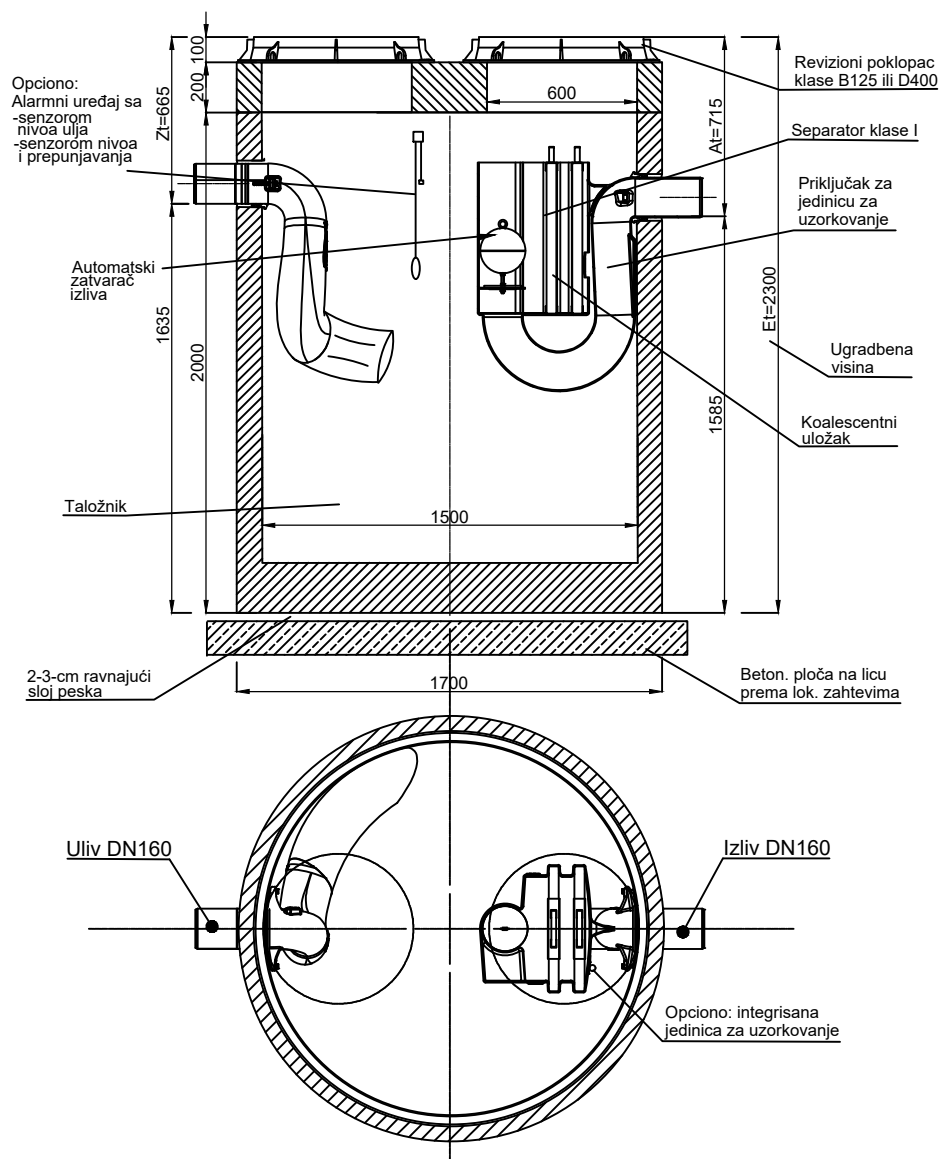


SB6C-15-20_2P



Podaci o uređaju

| | | |
|---|--------------------------|-------------------|
| Nazivna veličina | 6 | [l/s] |
| Ukupna zapremina | 2,45 | [m ³] |
| Zapremina taložnika | 2,13 | [m ³] |
| Visina taložnika | 1,385 | [m] |
| Maks.količina skladištenja lakih tečnosti | 0,32 | [m ³] |
| Maks.debljina sloja lakih tečnosti | 0,18 | [m] |
| Težina najvećeg dela | 3100 | [kg] |
| Ukupna težina | 4123 | [kg] |
| Materijal-rezervoar: | BETON | |
| Materijal-ugradbeni delovi: | Nerdajući čelik/plastika | |

purator
serbia
member of the wallner & neubert group

PURATOR Ekotehnika d.o.o.

ul. Kružni put 16a
Beograd, Leštane
office@purator.rs

tel.: +381 11 803 10 52
faks: +381 11 803 08 26
www.purator.rs

Naziv crteža:

Drawing name: **SEPARATOR PURATOR BLUE SB6C-15-20_2P sa taložnikom 2,13 m³**

Art.br:

SB6C-15-20_2P

Typ:

SB6C-15-20_2P