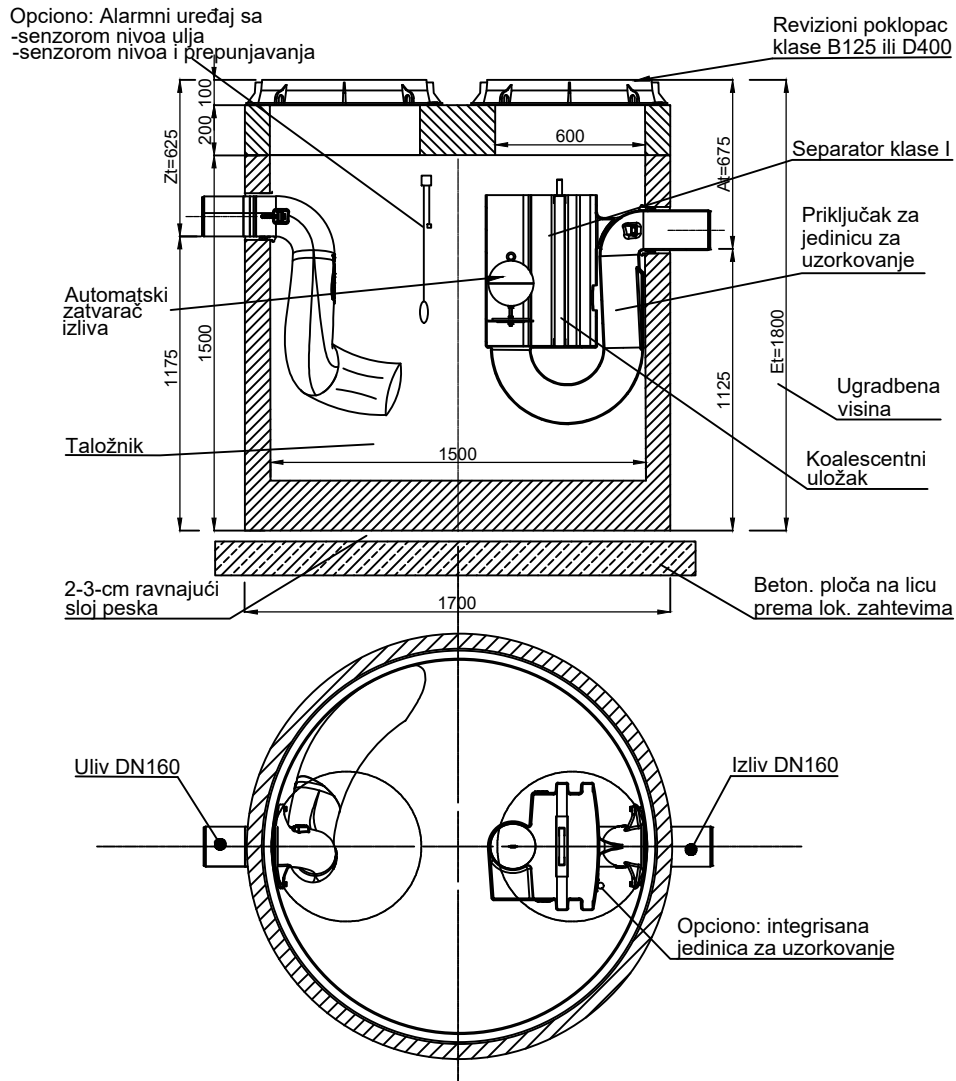


SB3C-15-15_2P



Podaci o uređaju

Nazivna veličina	3	[l/s]
Ukupna zapremina	1,63	[m ³]
Zapremina taložnika	1,31	[m ³]
Visina taložnika	0,74	[m]
Maks.količina skladištenja lakih tečnosti	0,32	[m ³]
Maks.debljina sloja lakih tečnosti	0,18	[m]
Težina najvećeg dela	2600	[kg]
Ukupna težina	3623	[kg]
Materijal-rezervoar:	BETON	
Materijal-ugradbeni delovi:	Nerdajući čelik/plastika	

purator
serbia
member of the walmir & neubert group

PURATOR Ekotehnika d.o.o.

ul. Kružni put 16a
Beograd, Leštane
office@purator.rs

tel.: +381 11 803 10 52
faks: +381 11 803 08 26
www.purator.rs

Naziv crteža:

Drawing name: **SEPARATOR PURATOR BLUE SB3C-15-15_2P- sa taložnikom 1,31 m3**

Art.br:

SB3C-15-15_2P

Typ:

SB3C-15-15_2P