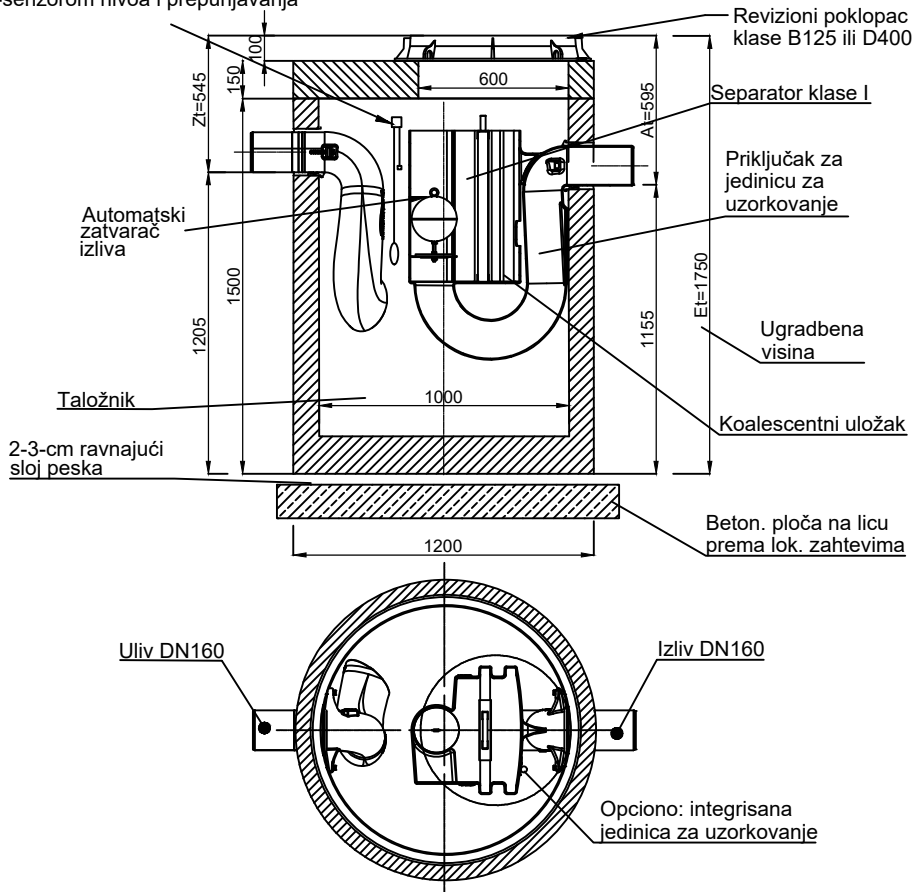


SB3C-10-06

Opciono: Alarmni uređaj sa
-senzorom nivoa ulja
-senzorom nivoa i prepunjanja



Podaci o uređaju

Nazivna veličina	3	[l/s]
Ukupna zapremina	0,77	[m ³]
Zapremina taložnika	0,63	[m ³]
Visina taložnika	0,82	[m]
Maks.količina skladištenja lakih tečnosti	0,14	[m ³]
Maks.debljina sloja lakih tečnosti	0,18	[m]
Težina najvećeg dela	1500	[kg]
Ukupna težina	1892	[kg]
Materijal-rezervoar:	BETON	
Materijal-ugradbeni delovi:	Nerdajući čelik/plastika	

purator
serbia
member of the wallner & neubert group

PURATOR Ekotehnika d.o.o.

ul. Kružni put 16a
Beograd, Leštane
office@purator.rs

tel.: +381 11 803 10 52
faks: +381 11 803 08 26
www.purator.rs

Naziv crteža:

Drawing name: **SEPARATOR PURATOR BLUE SB3C-10-06- sa taložnikom 0,63 m³**

Art.br:

SB3C-10-06

Typ:

SB3C-10-06