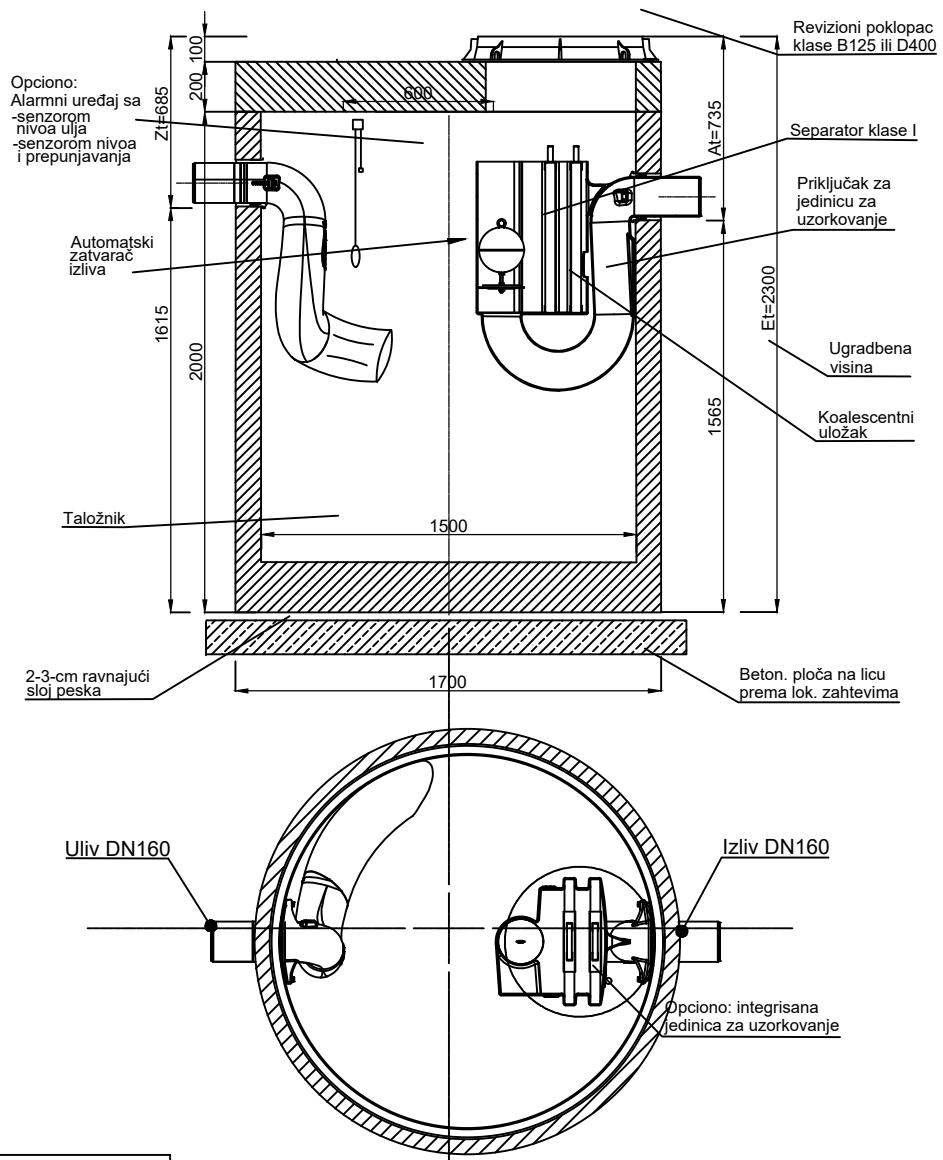


# SB15C-15-15



## Podaci o uređaju

Nazivna veličina	15	[l/s]
Ukupna zapremina	2,41	[m <sup>3</sup> ]
Zapremina taložnika	1,65	[m <sup>3</sup> ]
Visina taložnika	0,935	[m]
Maks.količina skladištenja lakih tečnosti	0,76	[m <sup>3</sup> ]
Maks.debljina sloja lakih tečnosti	0,43	[m]
Težina najvećeg dela	3100	[kg]
Ukupna težina	4196	[kg]
Materijal-rezervoar:	BETON	
Materijal-ugradbeni delovi:	Nerdajući čelik/plastika	

**purator**  
serbia  
member of the wallner & neubert group

PURATOR Ekotehnika d.o.o.

ul. Kružni put 16a  
Beograd, Leštane  
office@purator.rs

tel.: +381 11 803 10 52  
faks: +381 11 803 08 26  
www.purator.rs

Naziv crteža:

Drawing name: **SEPARATOR PURATOR BLUE SB15C-15-15- sa taložnikom 1,65 m<sup>3</sup>**

Art.br:

SB15C-15-15

Typ:

SB15C-15-15