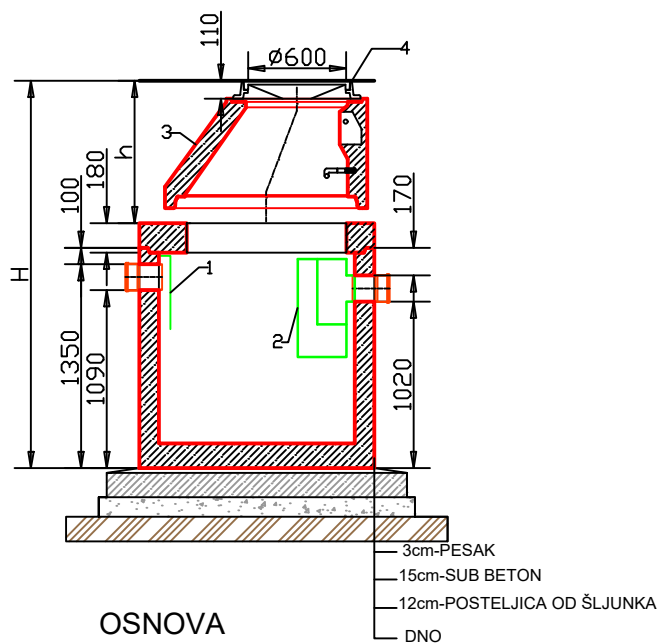


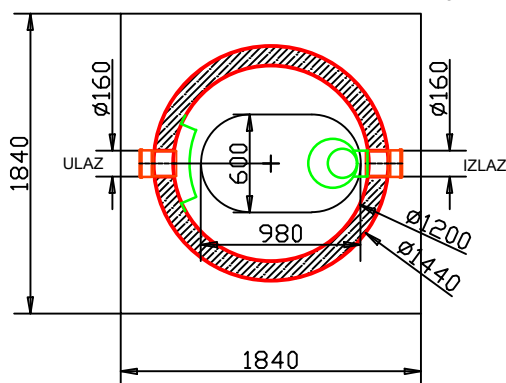
PRESEK A-A'



LEGENDA

1	REGULATOR PROTOKA
2	PREGRADA PROTOKA
3	ŠAHT
4	POKLOPAC DN 600

OSNOVA



DIMENZIJE OSNOVE PLOČE

OPŠTE

KLASA OPTEREĆENJA 15kN-400kN
TEŽINA NAJTEŽEG DELA 2,1t
UKUPNA TEŽINA 2,6t
H = UKUPNA DUBINA
h = KAO UKUPNA DUBINA
KAPACITET TALOŽNIKA 0,6 m <sup>3</sup>
PROTOK 2 l/s
EFEKTIVNA ZAPREMINA 1 m <sup>3</sup>
UKUPNA ZAPREMINA 1,32 m <sup>3</sup>

**purator**  
serbia  
member of the wallner & neubert group

PURATOR Ekotehnika d.o.o.

ul. Kružni put 16a  
Beograd, Leštane  
office@purator.rs

tel.: +381 11 803 10 52  
faks: +381 11 803 08 26  
www.purator.rs

**V-ALFATEC**  
the key to clean water

**V-Alfatec, s.r.o.**

Kátlovce 303, 919 55  
Prev.: Niklová ul. 4346  
926 01 Sered'  
tel/fax: 031/780 59 00  
mail: v-alfatec@mail.t-com.sk  
web: www.v-alfatec.sk

Naziv crteža:  
Drawing name:

**SEPARATOR MASTI LT ALFA NS 4B, taložnik 0,6m<sup>3</sup>**

Art.br:

89000701

Typ:

LT ALFA NS 4B