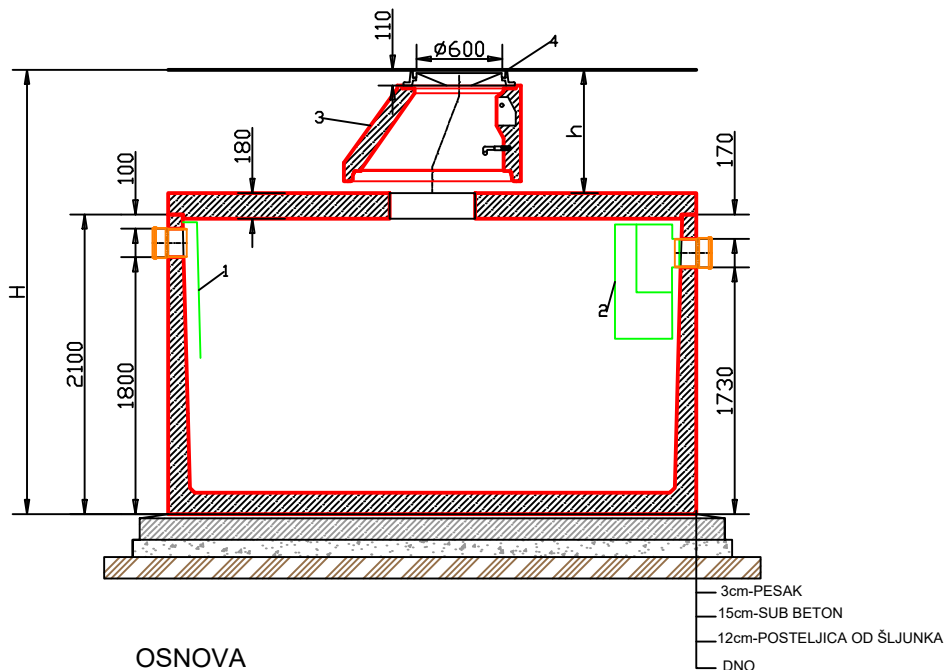


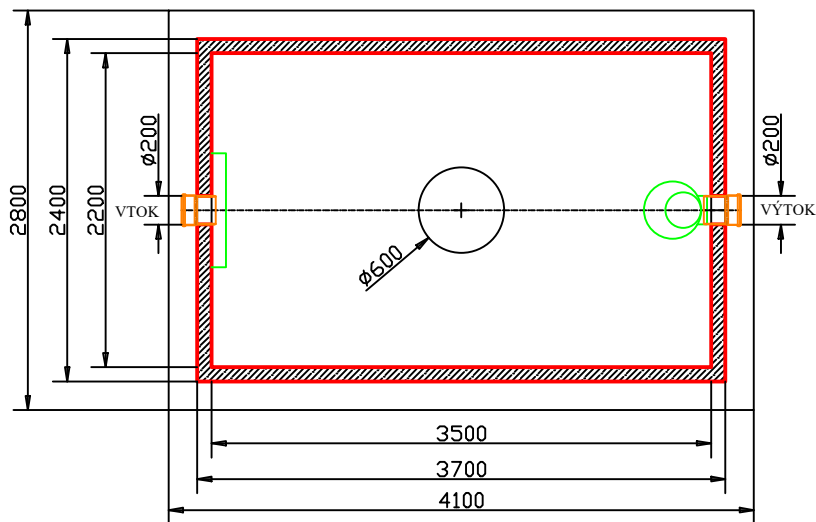
PRESEK A-A'



LEGENDA

1	REGULATOR PROTOKA
2	PREGRADA PROTOKA
3	ŠAHT
4	POKLOPAC DN 600

OSNOVA



DIMENZIJE OSNOVE PLOČE

OPŠTE

KLASA OPTEREĆENJA	15kN-400kN
TEŽINA NAJTEŽEG DELA	10.5t
UKUPNA TEŽINA	14.5t
H = UKUPNA DUBINA	
h = KAO UKUPNA DUBINA	
KAPACITET TALOŽNIKA	8 m ³
PROTOK	16-17 l/s
EFEKTIVNA ZAPREMINA	12,1 m ³
UKUPNA ZAPREMINA	15 m ³

purator
serbia
member of the wallner & neubert group

PURATOR Ekotehnika d.o.o.
ul. Kružni put 16a
Beograd, Leštane
office@purator.rs

tel.: +381 11 803 10 52
faks: +381 11 803 08 26
www.purator.rs

V-ALFATEC
the key to clean water

V-Alfatec, s.r.o.
Kátlovce 303, 919 55
Prev.: Niklová ul. 4346
926 01 Sered'
tel/fax: 031/780 59 00
mail: v-alfatec@mail.t-com.sk
web: www.v-alfatec.sk

Naziv crteža:
Drawing name:

SEPARATOR MASTI LT ALFA 30B, taložnik 8m³

Art.br:

89000714

Typ:

LT ALFA NS 30B