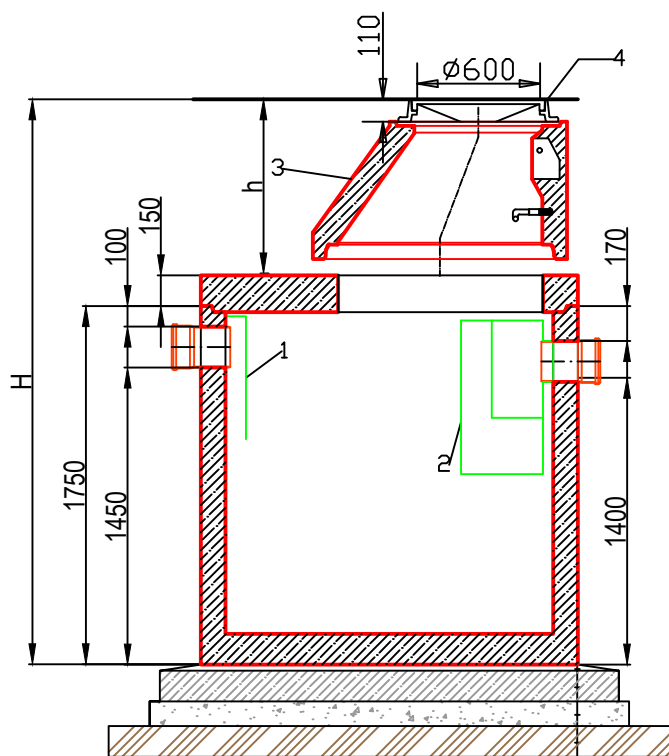


PRESEK A-A'

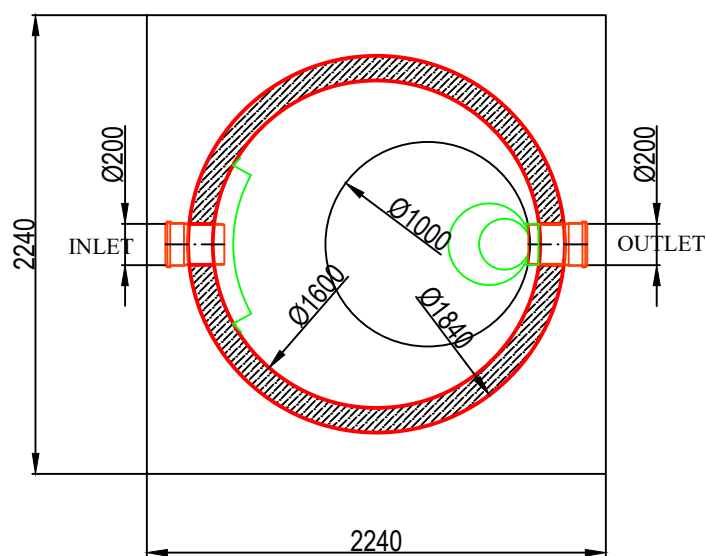


LEGENDA

1	REGULATOR PROTOKA
2	PREGRADA PROTOKA
3	KONUS
4	POKLOPAC DN 600

- 3cm- SAND
- 15cm- SUBCONCRETE
- 12cm- GRAVEL BED
- DUGOUT HOLE BOTTOM

OSNOVA



DIMENZIJE OSNOVE PLOČE

OPŠTE

KLASA OPTEREĆENJA	15kN-400kN
TEŽINA NAJTEŽEG DELA	3,5t
EFEKTIVNA ZAPREMINA	2,5 m <sup>3</sup>
TALOŽNIK	1,56 m <sup>3</sup>
ULAZ/IZLAZ	DN 200
UKUPNA TEŽINA	4,5 t
VOLUMEN MASTI	0,18 m <sup>3</sup>
MAX .VISINA AKUMULIRANE MASTI	160 mm
PROTOK	5-6 l/s



**PURATOR** Ekotehnika d.o.o.  
 ul. Kružni put 16a tel.: +381 11 803 10 52  
 Beograd, Leštane faks: +381 11 803 08 26  
 office@purator.rs www.purator.rs



**V-Alfatec, s.r.o.**  
 Kátlovce 303, 919 55  
 Prev.:Niklová ul. 4346  
 926 01 Sered'  
 tel/fax: 031/780 59 00  
 mail: v-alfatec@mail.t-com.sk  
 web: www.v-alfatec.sk

Naziv crteža: **SEPARATOR MASTI LT ALFA NS 10B, taložnik 1.56m<sup>3</sup>**  
 Drawing name:

Art.br: **89000703**

Typ: **LT ALFA NS 10B**