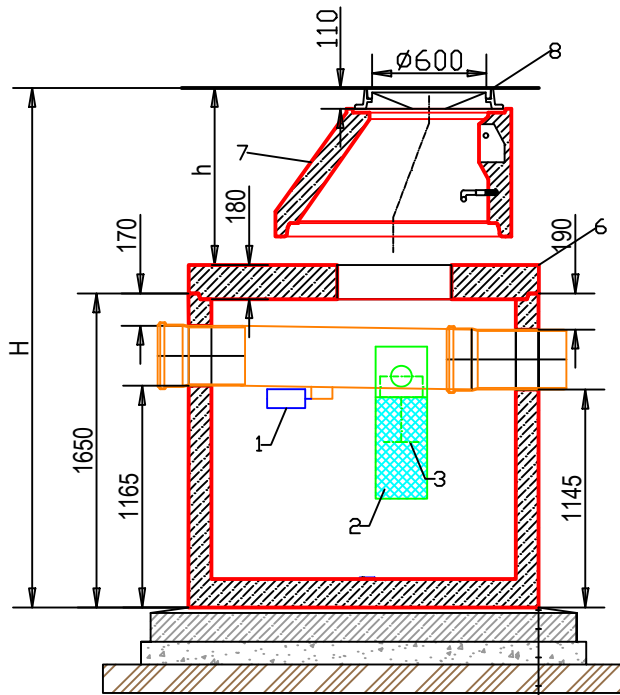


PRESEK A-A'



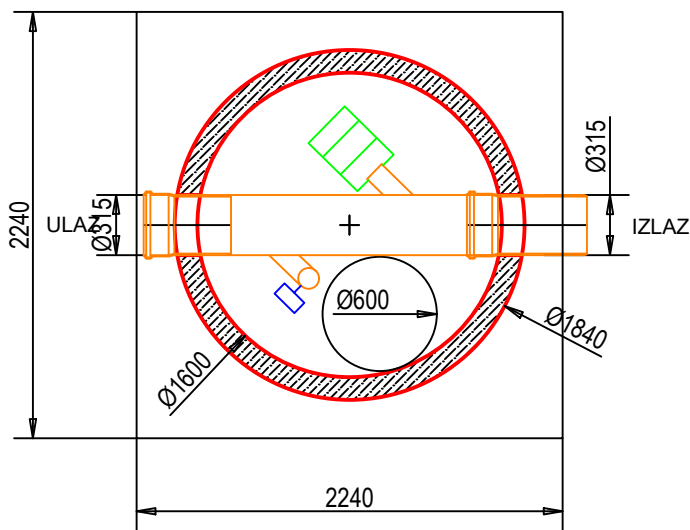
LEGENDA

1	REGULATOR PROTOKA
2	KOALESCENTNI FILTER
3	PLOVAK
4	BY-PASS
5	BETONSKI REZERVOAR
6	BETONSKA PLOČA
7	ŠAHT
8	POKLOPAC DN 600

OSNOVA

3cm-PESAK
15cm-SUB BETON
12cm-POSTELJICA OD ŠLJUNKA
DNO

OPŠTE



DIMENZIJE OSNOVE PLOČE

KLASA OPTEREĆENJA 15kN-400kN
TEŽINA NAJTEŽEG DELA 3,4 T
UKUPNA TEŽINA 4,6 T
H= UKUPNA DUBINA
h=DUBINA OD PLOČE DO ŠAHTA
KAPACITET TALOŽNIKA 0,8 m ³
KAPACITET TALŽENJA ULJA 0,3 m ³
EFEKTIVNI KAPACITET 2 m ³
PROTOK 8 l/s
UKUPNI PROTOK 80 l/s
IZLAZNE VREDNOSTI 5 mg/l NEL

purator
serbia
member of the wallner & neubert group

PURATOR Ekotehnika d.o.o.

ul. Kružni put 16a
Beograd, Leštane
office@purator.rs

tel.: +381 11 803 10 52
faks: +381 11 803 08 26
www.purator.rs

V-ALFATEC
the key to clean water

V-Alfatec, s.r.o.

Kátlovce 303, 919 55
Prev.:Niklová ul. 4346
926 01 Sered'

tel/fax: 031/780 59 00

mail: v-alfatec@mail.t-com.sk

web: www.v-alfatec.sk

Naziv crteža:

Drawing name: **SEPARATOR ULJA LO ALFA 8-80B, bypass taložnik 0.8m3**

Art.br:

89000153

Typ:

LO ALFA 8-80B