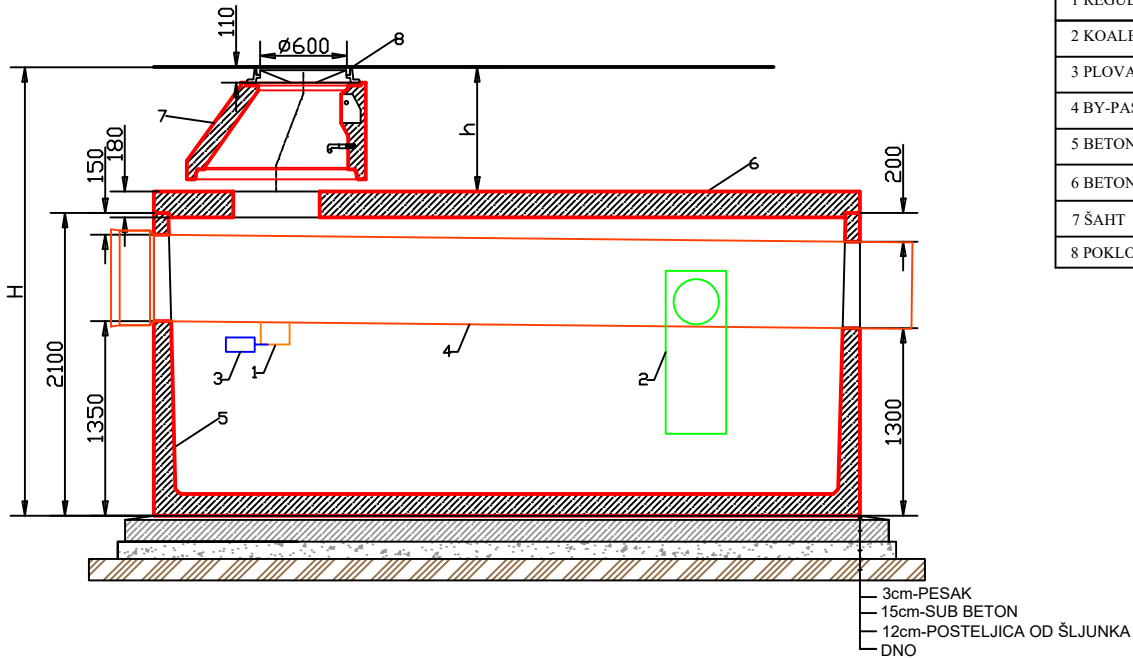


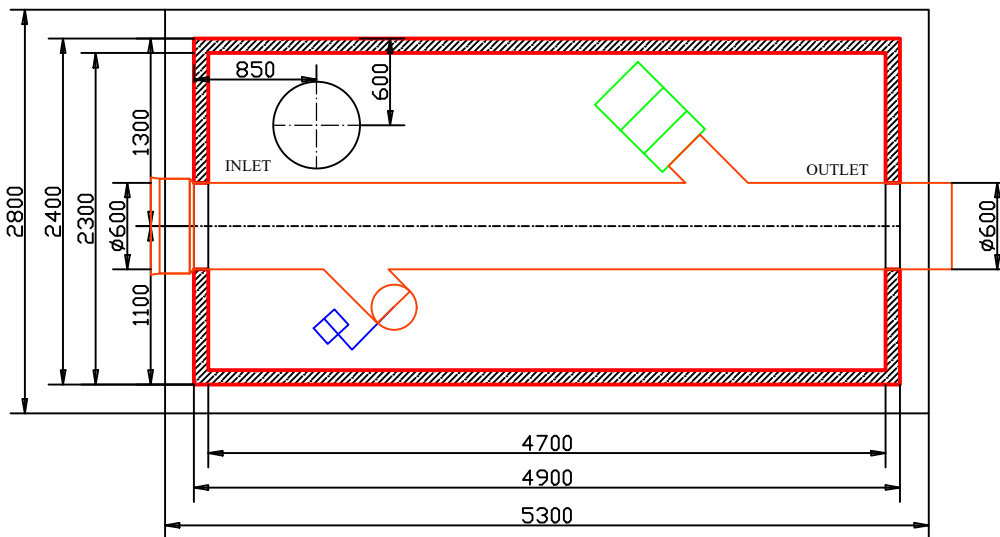
PRESEK A-A'



LEGENDA

1	REGULATOR PROTOKA
2	KOALESCENTNI FILTER
3	PLOVAK
4	BY-PASS
5	BETONSKI REZERVOAR
6	BETONSKA PLOČA
7	ŠAHT
8	POKLOPAC DN 600

OSNOVA



DIMENZIJE OSNOVE PLOČE

OPŠTE

KLASA OPTEREĆENJA	15kN-400kN
TEŽINA NAJTEŽEG DELA	13,5 T
UKUPNA TEŽINA	18,5 T
H=	UKUPNA DUBINA
h=	DUBINA OD PLOČE DO ŠAHTA
KAPACITET TALOŽNIKA	7 m ³
EFEKTIVNI KAPACITET	12 m ³
PROTOK	60 l/s
UKUPNI PROTOK	600 l/s
IZLAZNE VREDNOSTI	5 mg/l NEL

purator
serbia
member of the wallner & neubert group

PURATOR Ekotehnika d.o.o.
ul. Kružni put 16a
Beograd, Leštane
office@purator.rs

tel.: +381 11 803 10 52
faks: +381 11 803 08 26
www.purator.rs

V-ALFATEC
the key to clean water

V-Alfatec, s.r.o.
Kátlovce 303, 919 55
Prev.: Niklová ul. 4346
926 01 Sered'
tel/fax: 031/780 59 00
mail: v-alfatec@mail.t-com.sk
web: www.v-alfatec.sk

Naziv crteža: **SEPARATOR ULJA LO ALFA 60-600B, taložnik 7m³**
Drawing name:

Art.br: 89000149

Typ: LO ALFA 60-600B