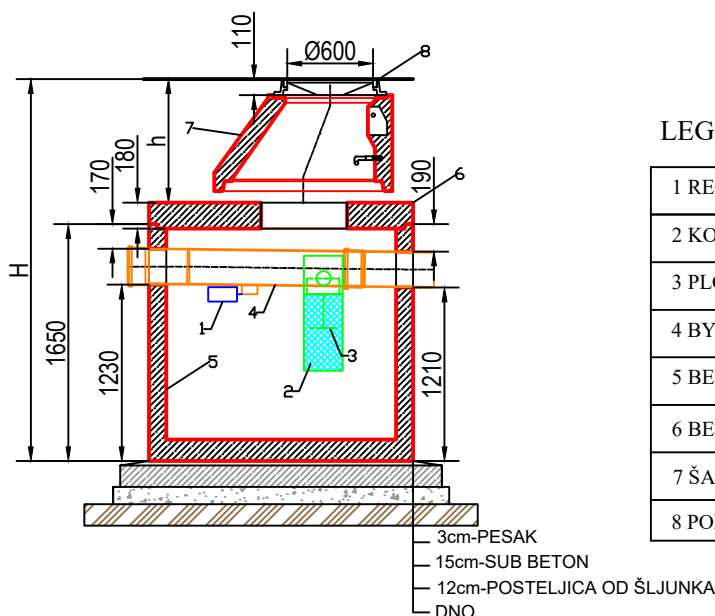


PRESEK A-A`



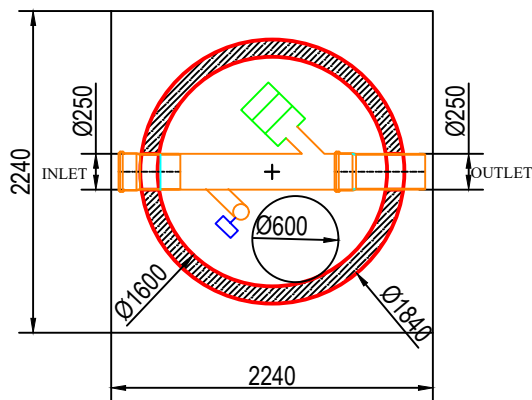
LEGENDA

1	REGULATOR PROTOKA
2	KOALESCENTNI FILTER
3	PLOVAK
4	BY-PASS
5	BETONSKI REZERVOAR
6	BETONSKA PLOČA
7	ŠAHT
8	POKLOPAC DN 600

OPŠTE

KLASA OPTEREĆENJA 15kN-400kN
TEŽINA NAJTEŽEG DELA 3,4 T
UKUPNA TEŽINA 4,6 T
H= UKUPNA DUBINA
h=DUBINA OD PLOČE DO ŠAHTA
KAPACITET TALOŽNIKA 0,85 m ³
KAPACITET TALŽENJA ULJA 0,3 m ³
EFEKTIVNI KAPACITET 2,2 m ³
PROTOK 4 l/s
UKUPNI PROTOK 40 l/s
IZLAZNE VREDNOSTI 5 mg/l NEL

OSNOVA



DIMENZIJE OSNOVE PLOČE

purator
serbia
member of the wallner & neubert group

PURATOR Ekotehnika d.o.o.
ul. Kružni put 16a tel.: +381 11 803 10 52
Beograd, Leštane faks: +381 11 803 08 26
office@purator.rs www.purator.rs

V-ALFATEC
the key to clean water

V-Alfatec, s.r.o.
Kátlovce 303, 919 55
Prev.: Niklová ul. 4346
926 01 Sered'
tel/fax: 031/780 59 00
mail: v-alfatec@mail.t-com.sk
web: www.v-alfatec.sk

Naziv crteža: **SEPARATOR ULJA LO ALFA 4-40B, taložnik 0.85 m³**
Drawing name:

Art.br: 89000141

Typ: LO ALFA 4-40B