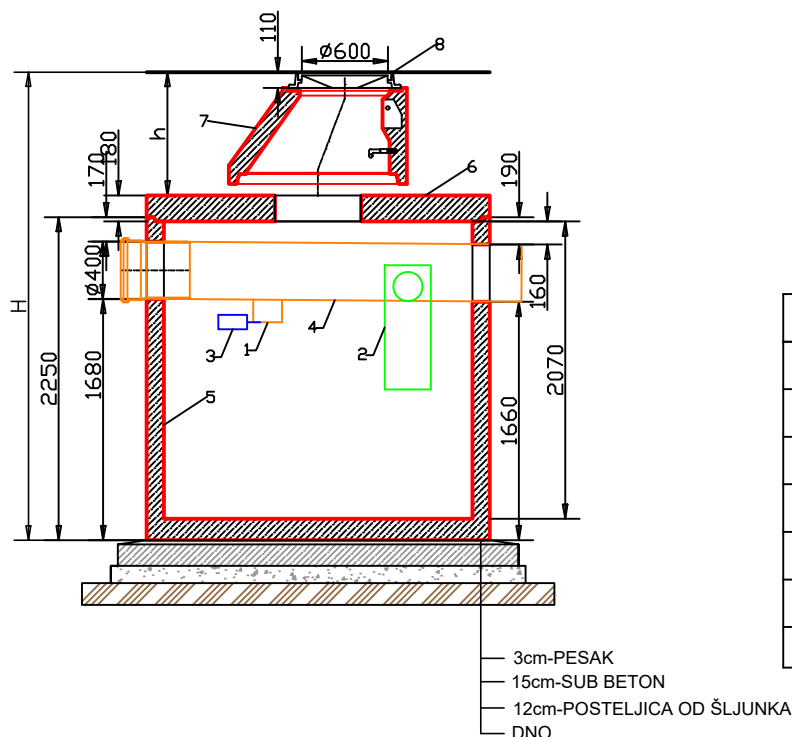


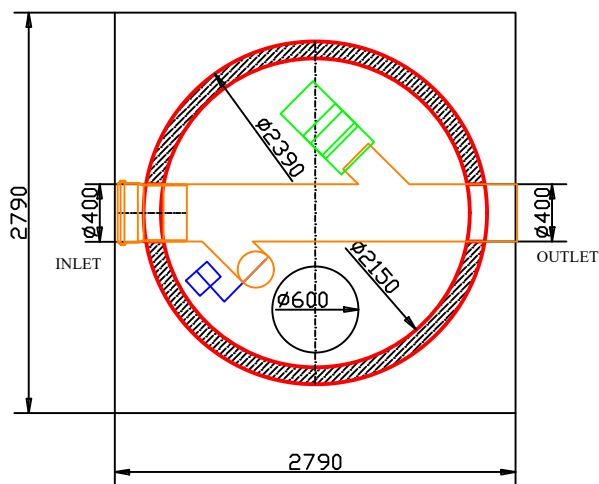
PRESEK A-A'



LEGENDA

1	REGULATOR PROTOKA
2	KOALESCENTNI FILTER
3	PLOVAK
4	BY-PASS
5	BETONSKI REZERVOAR
6	BETONSKA PLOČA
7	ŠAHT
8	POKLOPAC DN 600

OSNOVA



OPŠTE

KLASA OPTEREĆENJA 15kN-400kN
TEŽINA NAJTEŽEG DELA 6,2 T
UKUPNA TEŽINA 8,2 T
H= UKUPNA DUBINA
h=DUBINA OD PLOČE DO ŠAHTA
KAPACITET TALOŽNIKA 3,3 m ³
KAPACITET TALŽENJA ULJA 0,54 m ³
EFEKTIVNI KAPACITET 5,7 m ³
PROTOK 30 l/s
UKUPNI PROTOK 150 l/s
IZLAZNE VREDNOSTI 5 mg/l NEL

DIMENZIJE OSNOVE PLOČE

purator
serbia
member of the wallner & neubert group

PURATOR Ekotehnika d.o.o.
ul. Kružni put 16a
Beograd, Leštane
office@purator.rs
tel.: +381 11 803 10 52
faks: +381 11 803 08 26
www.purator.rs

V-ALFATEC
the key to clean water

V-Alfatec, s.r.o.
Kátlovce 303, 919 55
Prev.:Niklová ul. 4346
926 01 Sered'
tel/fax: 031/780 59 00
mail: v-alfatec@mail.t-com.sk
web: www.v-alfatec.sk

Naziv crteža:
Drawing name:

SEPARATOR ULJA LO ALFA 30-150B b, taložnik 3.3 m3

Art.br:

89000127

Typ:

LO ALFA 30-150B b