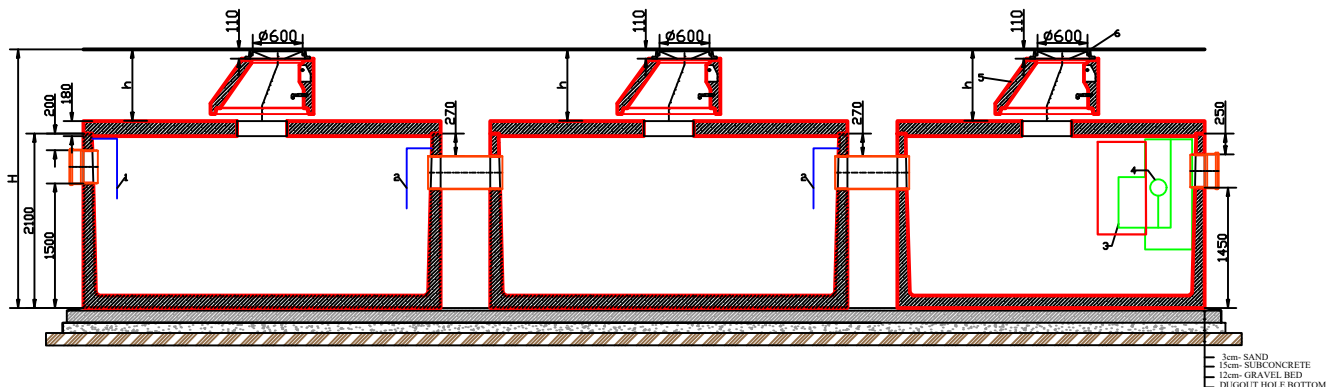
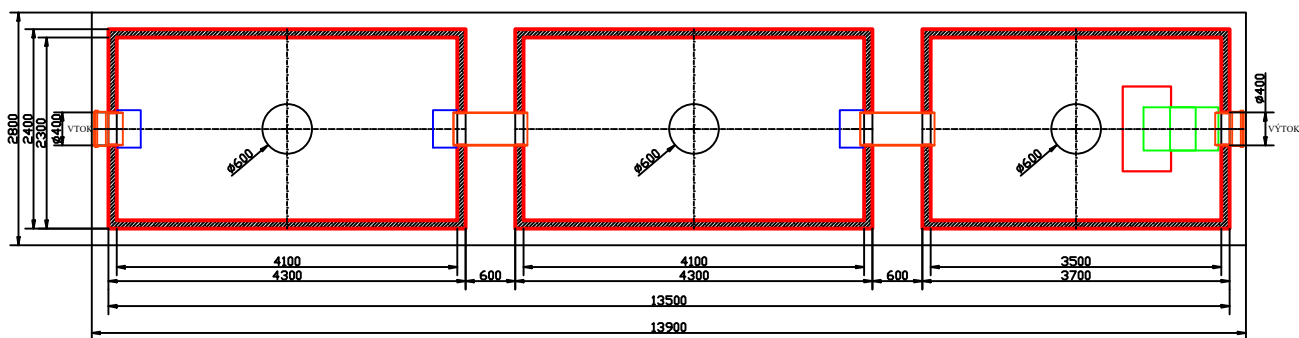


PRESEK A-A'



OSNOVA



DIMENZIJE OSNOVE PLOČE

OPŠTE

KLASA OPTEREĆENJA 15kN-400kN
TEŽINA NAJTEŽEG DELA 11,8 T
TEŽINA PLOČA 16,5 T
UKUPNA TEŽINA 47,5 T
H= UKUPNA DUBINA
h=DUBINA OD PLOČE DO ŠAHTA
KAPACITET TALOŽNIKA 29 m ³
EFEKTIVNI KAPACITET 33,7 m ³
PROTOK 175 l/s
IZLAZNE VREDNOSTI 5 mg/l NEL

LEGENDA

1 REGULATOR PROTOKA
2 BARIJERA PROTOKA
3 KOALESCENTNI FILTER
4 PLOVAK
5 ŠAHT
6 POKLOPAC DN 600

purator
serbia
member of the wallner & neubert group

PURATOR Ekotehnika d.o.o.
ul. Kružni put 16a
Beograd, Leštane
office@purator.rs
tel.: +381 11 803 10 52
faks: +381 11 803 08 26
www.purator.rs

V-ALFATEC
the key to clean water

V-Alfatec, s.r.o.
Kátlovce 303, 919 55
Prev.:Niklová ul. 4346
926 01 Sered'
tel/fax: 031/780 59 00
mail: v-alfatec@mail.t-com.sk
web: www.v-alfatec.sk

Naziv crteža: **SEPARATOR ULJA LO ALFA175-3B, taložnik 29m3**
Drawing name:

Art.br: 89000117

Typ: LO ALFA 175-3B