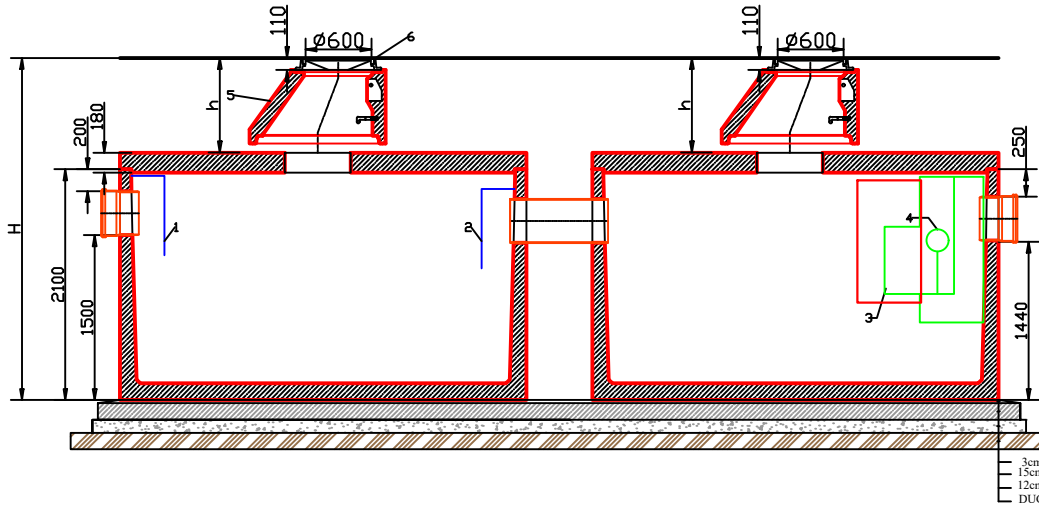


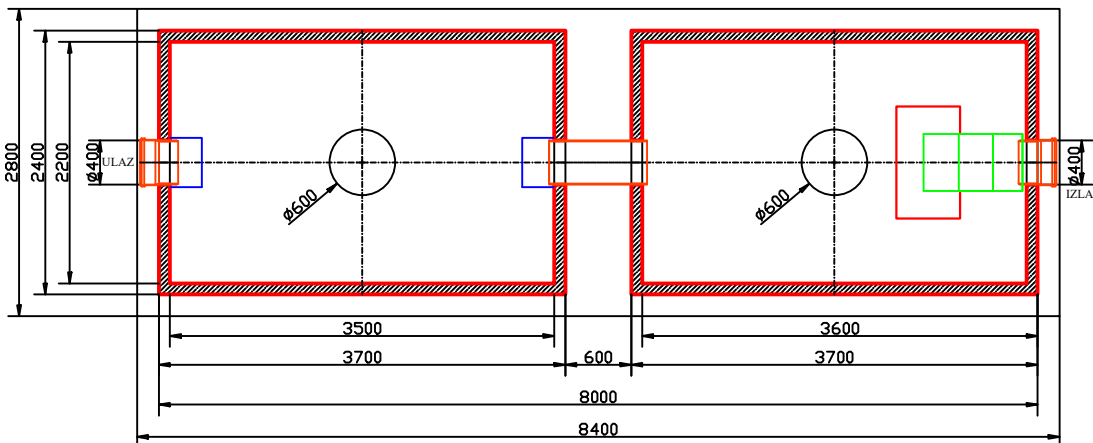
CROSS SECTION A-A'



LEGENDA

1	REGULATOR PROTOKA
2	PREGRADA PROTOKA
3	KOALESCENTNI FILTER
4	PLOVAK
5	ŠAHT
6	POKLOPAC DN 600

GROUND PLAN



BASE PLATE DIMENSIONS

OPŠTE

KLASA OPTEREĆENJA	15kN-400kN
TEŽINA NAJTEŽEG DELA	10,5 T
TEŽINA PLOČE	14,5 T
UKUPNA TEŽINA	14,5 x 2 = 29 T
H=	UKUPNA DUBINA
h=	DUBINA OD PLOČE DO ŠAHTA
KAPACITET TALOŽNIKA	15,5 m ³
KAPACITET TALŽENJA ULJA	2,25 m ³
EFEKTIVNI KAPACITET	20,5 m ³
PROTOK	100 l/s
IZLAZNE VREDNOSTI	5 mg/l NEL
FAKTOR SIGURNOSTI	13

purator
serbia
member of the wainler & neubert group

PURATOR Ekotehnika d.o.o.
ul. Kružni put 16a
Beograd, Leštane
office@purator.rs
tel.: +381 11 803 10 52
faks: +381 11 803 08 26
www.purator.rs

V-ALFATEC
the key to clean water

V-Alfatec, s.r.o.
Kátlovce 303, 919 55
Prev.: Niklová ul. 4346
926 01 Sereď
tel/fax: 031/780 59 00
mail: v-alfatec@mail.t-com.sk
web: www.v-alfatec.sk

Naziv crteža: **SEPARATOR ULJA LO ALFA 100-2B, taložnik 15,5m³**
Drawing name:

Art.br: 89000113

Typ: LO ALFA 100-2B