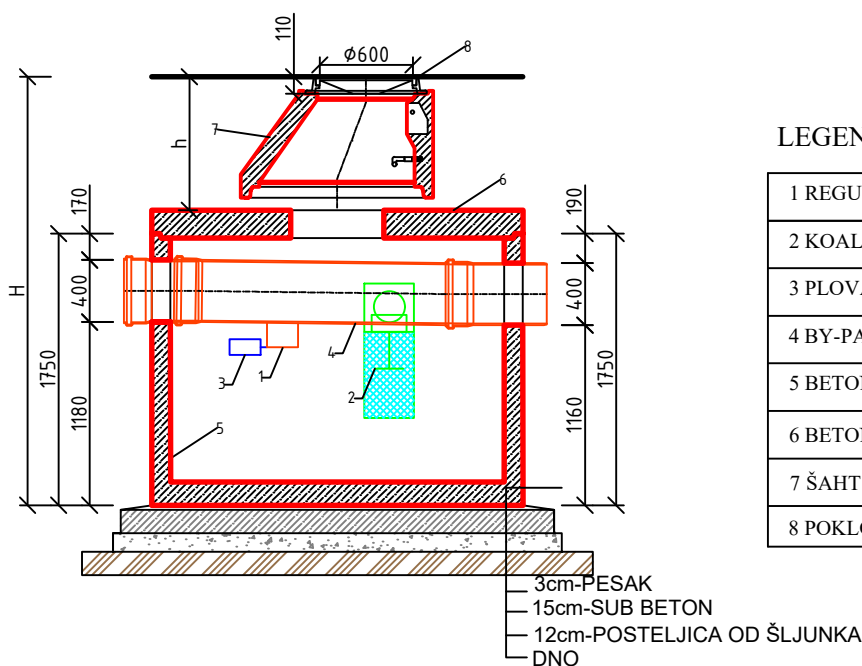


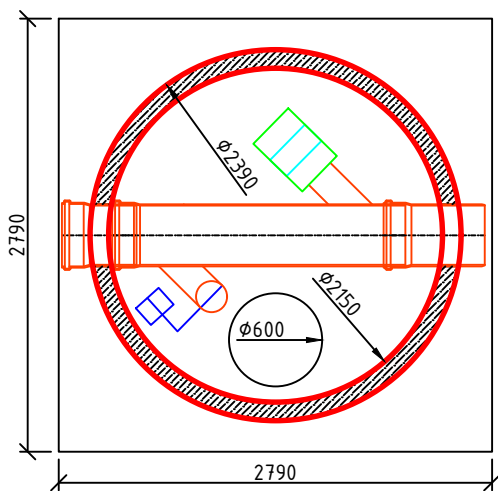
PRESEK A-A'



LEGENDA

| | |
|---|---------------------|
| 1 | REGULATOR PROTOKA |
| 2 | KOALESCENTNI FILTER |
| 3 | PLOVAK |
| 4 | BY-PASS |
| 5 | BETONSKI REZERVOAR |
| 6 | BETONSKA PLOČA |
| 7 | ŠAHT |
| 8 | POKLOPAC DN 600 |

OSNOVA



DIMENZIJE OSNOVE PLOČE

OPŠTE

| |
|---|
| KLASA OPTEREĆENJA 15kN-400kN |
| TEŽINA NAJTEŽEG DELA 5,1 T |
| UKUPNA TEŽINA 7,1 T |
| H= UKUPNA DUBINA |
| h=DUBINA OD PLOČE DO ŠAHTA |
| KAPACITET TALOŽNIKA 1,5 m ³ |
| KAPACITET TALŽENJA ULJA 0,54 m ³ |
| EFEKTIVNI KAPACITET 3,85 m ³ |
| PROTOK 10 l/s |
| UKUPNI PROTOK 100 l/s |
| IZLAZNE VREDNOSTI 5 mg/l NEL |

purator
serbia
member of the wallner & neubert group

PURATOR Ekotehnika d.o.o.
ul. Kružni put 16a
Beograd, Leštane
office@purator.rs

tel.: +381 11 803 10 52
faks: +381 11 803 08 26
www.purator.rs

V-ALFATEC
the key to clean water

V-Alfatec, s.r.o.
Kátlovce 303, 919 55
Prev.:Niklová ul. 4346
926 01 Sered'
tel/fax: 031/780 59 00
mail: v-alfatec@mail.t-com.sk
web: www.v-alfatec.sk

Naziv crteža:
Drawing name:

SEPARATOR ULJA LO ALFA 10-100B, taložnik 1.5m³

Art.br:

89000143

Typ:

LO ALFA 10-100B