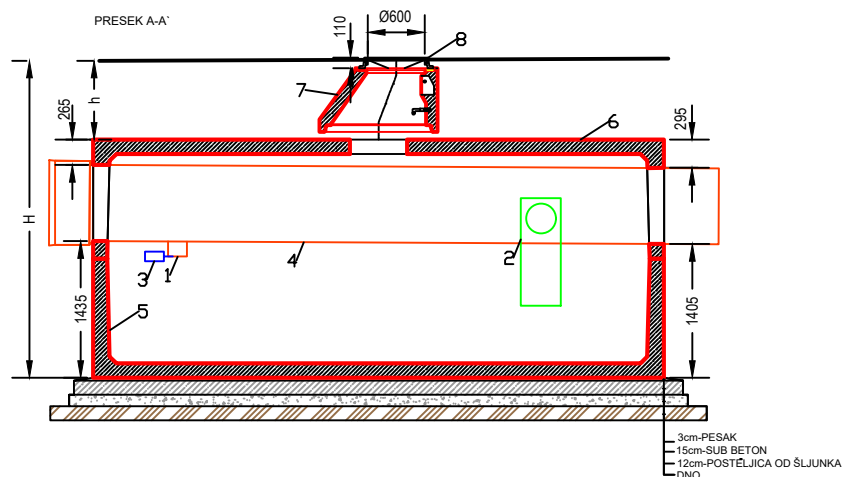


# LO ALFA 80-800B

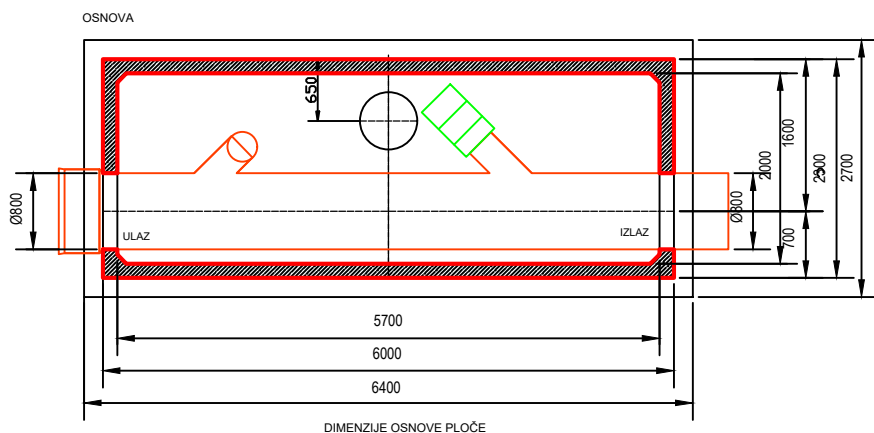


## LEGENDA

1	REGULATOR PROTOKA
2	KOALESCENTNI FILTER
3	PLOVAK
4	BY-PASS
5	BETONSKI REZERVOAR
6	BETONSKA PLOČA
7	ŠAHT
8	POKLOPAC DN 600

## OPŠTE

KLASA OPTEREĆENJA 15kN-400kN
TEŽINA NAJTEŽEG DELA 12 T
UKUPNA TEŽINA 24 T
H= UKUPNA DUBINA
h=DUBINA OD PLOČE DO ŠAHTA
KAPACITET TALOŽNIKA 9 m <sup>3</sup>
KAPACITET TALŽENJA ULJA 1,7 m <sup>3</sup>
EFEKTIVNI KAPACITET 14,8 m <sup>3</sup>
PROTOK 80 l/s
UKUPNI PROTOK 800 l/s
IZLAZNE VREDNOSTI 5 mg/l NEL



**purator**  
serbia  
member of the wallner & neubert group

PURATOR Ekotehnika d.o.o.  
ul. Kružni put 16a  
Beograd, Leštane  
office@purator.rs  
tel.: +381 11 803 10 52  
faks: +381 11 803 08 26  
www.purator.rs

**V-ALFATEC**  
the key to clean water

**V-Alfatec, s.r.o.**  
Kátlovce 303, 919 55  
Prev.:Niklová ul. 4346  
926 01 Sered'  
tel/fax: 031/780 59 00  
mail: v-alfatec@mail.t-com.sk  
web: www.v-alfatec.sk

Naziv crteža: **SEPARATOR ULJA LO ALFA 80-800B, taložnik 9.0m<sup>3</sup>**  
Drawing name:

Art.br: 89000157

Typ: LO ALFA 80-800B