

KATALOŠKA KARTA

SEPARATORI ULJA LO Alfa 80-800B

TIP LO Alfa-od betona sa bypassom

1. SEPARATOR ULJA- LO ALFA-Namena i oblast primene

Separator ulja odvaja slobodno ulje od otpadne vode i kišnice. Ukoliko se ne obavlja redovna provera i održavanje opreme, dugoročno funkcionisanje neće biti efikasno. Sva oprema je izrađena pomoću parametara po normi EN 858-1,2 i sa sigurnosnim faktorom 10, koja pod postojećim klimatskim uslovima znači povećenu zaštitu protiv preliivanja i potencijalnog propuštanja sadržaja u prostoru preko ulaznih poklopaca. Takva pojava je prilično česta sa pod dimenzionisanom opremom u kojoj nisu zadovoljeni osnovni potrebni parametri, kao što su efektivni volumen, minimalna površina separatora, kutija za mulj i vreme zadržavanja. Mesta ugradnje:

- Autoputevi i putevi
- Benzinske stanice
- Parkirališta, garaže, radionice
- Auto perionice
- Tržni centri i logistički centri

Glavne karakteristike:

Apsolutna čvrstoća i visoka hemijska otpornost zaštićena unutrašnjim zaštitnim slojem

Lako održavanje i niski troškovi rada zbog inovativnog koalescentnog filtera koji se lako može očistiti kada se nalazi u separatoru

Efikasna dizajn sa minimalnim zahtevima za ugradnju sa projektovanim unutrašnjim priborom

Lako rukovanje zahvaljujući pouzdanom sistemu oslanjanja i izuzetno jednostavnom sklopu gornje ploče zahvaljujući gumenom zaptivku, jednostavno napravljenom od NBR, i vijčanim spojem ploče sa rezervoarom.

Ovo rešenje osigurava savršenu nepropusnost za vodu i ne zahteva dodatno zaptivanje.

Laka montaža korišćenjem kanalizacionih cevi pomoću ugrađenog ulaza/izlaza od PVC-a.

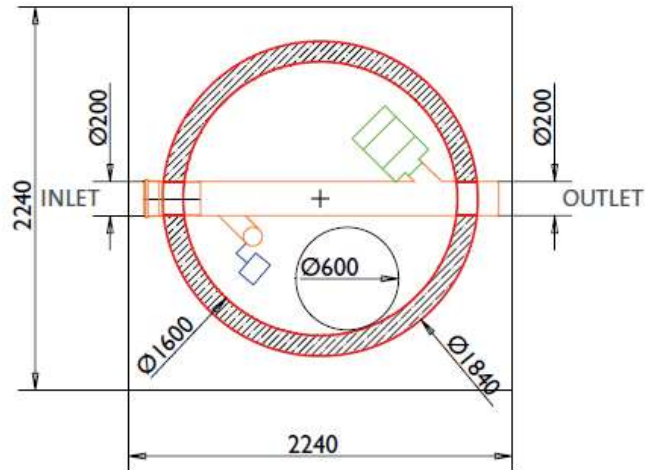
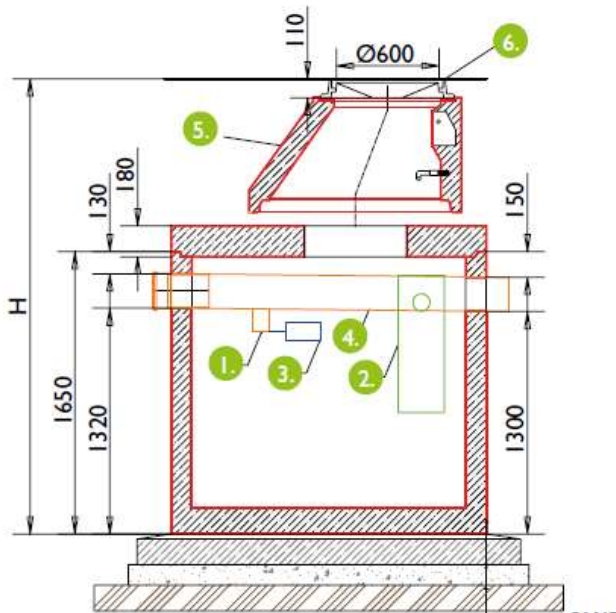
2. Materijal

Separatori ulja su napravljeni od C35/45 XF4 armiranog betona, sa zaštitnim 3-slojevitim poliuretanskim premazom kako bi se osiguralo savršeno i bezopasno održavanje, i kako bi se povećala otpornost betona na ule i za zaštitu nulte apsorpcije betona. Separator ulja je opremljen sa automatskim zatvaranjem izliva.

3. Opšte o separatoru

STANDARDNO REŠENJE:	
Klasa opterećenja	15kN-400kN
Težina najtežeg dela	12 t
Ukupna težina	24 t
Spoljašnja visina (H)	3363 mm
Visina h od gornje ploče do poklopca	863 mm
Kapacitet taložnika	9.0 m ³
Kapacitet taloženja ulja	1.7 m ³
Efektivni kapacitet	14.8 m ³
Protok	80 l/s
Ukupni protok	800 l/s
Izlazne vrednosti:	5 mg/l NEL
Prečnik liveno gvozdениh šaht poklopaca	DN 600 mm

4. Struktura separatora



Dimenzije osnovne ploče

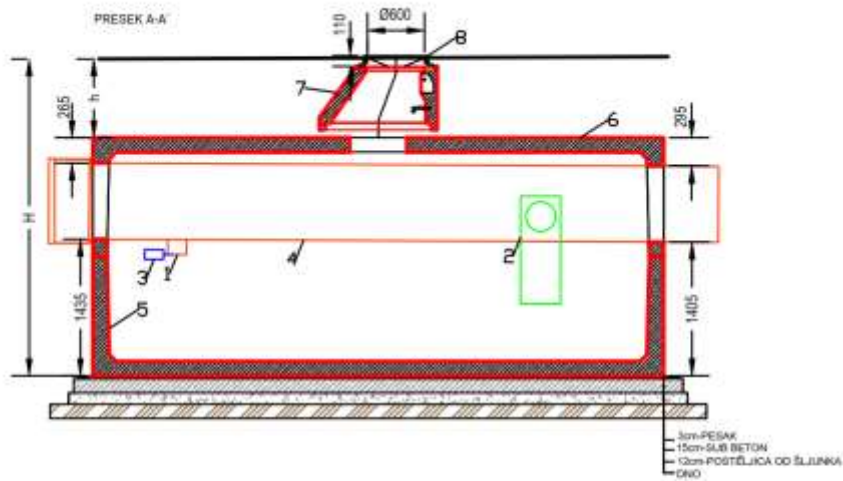
- 3cm pesak
- 15 cm sub beton
- 12 cm posteljica od šljunka
- dno



LEGENDA

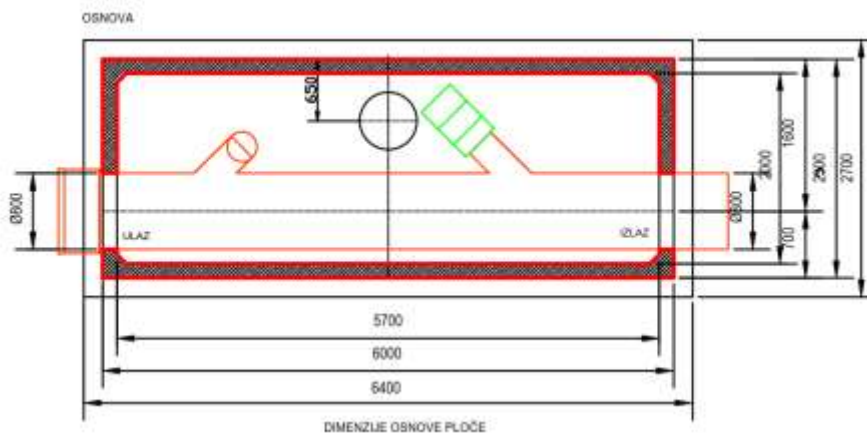
1.	Plivajući zatvarač
2.	Koalescentni filter
3.	Plovak
4.	Bypass
5.	Šaht
6.	Poklopac Ø600

5. Crtež Separator ulja LO Alfa 80-800B:



LEGENDA

1	REGULATOR PROTOKA
2	KOALESCENTNI FILTER
3	PLOVAK
4	BY-PASS
5	BETONSKI REZERVOAR
6	BETONSKA PLOČA
7	ŠAHT
8	POKLOPAC DN 600



OPŠTE

KLASA OPTEREĆENJA	15kN-400kN
TEŽINA NAJTEŽEG DELA	12 T
UKUPNA TEŽINA	24 T
H= UKUPNA DUBINA	
h= DUBINA OD PLOČE DO ŠAHTA	
KAPACITET TALOŽNIKA	9 m ³
KAPACITET TALŽENJA ULJA	1,7 m ³
EFEKTIVNI KAPACITET	14,8 m ³
PROTOK	80 l/s
UKUPNI PROTOK	800 l/s
IZLAZNE VREDNOSTI	5 mg/l NEL

6. Opis za predmer:

1. Separator ulja tipa LO Alfa B, od armiranog betona prema EN1825-I, protok Q (tabela), zapremina rezervoara (tabela), uliv/izliv DN (tabela), zajedno sa LG poklopcem DN600, klase D400kN
2. Separator se postavlja na betonsku podlogu dimenzija osnove separatora prilagođene lokalnim uslovima i sloj peska 3cm radi nivelacije.

Art. br.	Opis	No m. vrednost	Maks. protok (l/s)	Efektivni protok (m ³)	Uk. protok (m ³)	Taložnik (m ³)	Prečnik (mm)	Ulaz/ Izlaz DN (mm)	Težina najtežeg komada (kg)	Ukupna težina (kg)
89000140	LO Alfa 3-30B	3	30	2.2	2.95	0.85	Ø1.840x1.800	250	3.400	4.600
89000141	LO Alfa 4-40B	4	40	2.2	2.95	0.85	Ø1.840x1.800	250	3.400	4.600
89000152	LO Alfa 6-60B	6	60	2	2.95	0.8	Ø1.840x1.800	315	3.400	4.600
89000153	LO Alfa 8-80B	8	80	2	2.95	0.8	Ø1.840x1.800	315	3.400	4.600
89000143	LO Alfa 10-100B	10	100	3.85	5.7	1.5	Ø2.390x1.900	400	5.100	7.100
89000126	LO Alfa 15-150B	15	150	3.85	5.7	1.5	Ø2.390x1.900	400	5.100	7.100
89000145	LO Alfa 20-200B	20	200	4.6	6.4	2.2	Ø2.390x2.100	400	5.600	7.600
89000147	LO Alfa 25-250B	25	250	5	7.1	2.6	Ø2.390x2.300	500	5.800	7.800
89000146	LO Alfa 30-300B	30	300	5.3	7.5	3	Ø2.390x2.400	500	6.200	8.200
89000148	LO Alfa 40-400B	40	400	10.4	14.8	5.3	3.700x2.400x2.250	500	10.500	14.500
89000155	LO Alfa 50-500B	50	500	10.63	17.3	6	4.300x2.400x2.250	600	11.800	16.500
89000149	LO Alfa 60-600B	60	600	12	19.85	7	4.900x2.400x2.250	600	13.000	18.300
89000150	LO Alfa 70-700B	70	700	13.2	23.4	7.35	5.500x2.400x2.250	600	14.300	22.000
89000157	LO Alfa 80-800B	80	800	14.85	25	9	6.000x2.300x2.500	800	12.000	24.000