

KATALOŠKA KARTA SEPARATORI ULJA TIP LO Alfa-od betona

1. SEPARATOR ULJA- LO ALFA-Namena i oblast primene

Separator ulja odvaja slobodno ulje od otpadne vode i kišnice. Ukoliko se ne obavlja redovna provera i održavanje opreme, dugoročno funkcionisanje neće biti efikasno. Sva oprema je izrađena pomoću parametara po normi EN 858-1,2 i sa sigurnosnim faktorom 10, koja pod postojećim klimatskim uslovima znači povećenu zaštitu protiv preliivanja i potencijalnog propuštanja sadržaja u prostoru preko ulaznih poklopaca. Takva pojava je prilično česta sa pod dimenzionisanom opremom u kojoj nisu zadovoljeni osnovni potrebni parametri, kao što su efektivni volumen, minimalna površina separatora, kutija za mulj i vreme zadržavanja. Mesta ugradnje:

- Autoputevi i putevi
- Benzinske stanice
- Parkirališta, garaže, radionice
- Auto perionice
- Tržni centri i logistički centri

Glavne karakteristike:

Apsolutna čvrstoća i visoka hemijska otpornost zaštićena unutrašnjim zaštitnim slojem

Lako održavanje i niski troškovi rada zbog inovativnog koalescentnog filtera koji se lako može očistiti kada se nalazi u separatoru

Efikasan dizajn sa minimalnim zahtevima za ugradnju sa projektovanim unutrašnjim priborom

Lako rukovanje zahvaljujući pouzdanom sistemu oslanjanja i izuzetno jednostavnom sklopu gornje ploče zahvaljujući gumenom zaptivku, jednostavno napravljenom od NBR, i vijčanim spojem ploče sa rezervoarom.

Ovo rešenje osigurava savršenu nepropusnost za vodu i ne zahteva dodatno zaptivanje.

Laka montaža korišćenjem kanalizacionih cevi pomoću ugrađenog ulaza/izlaza od PVC-a.

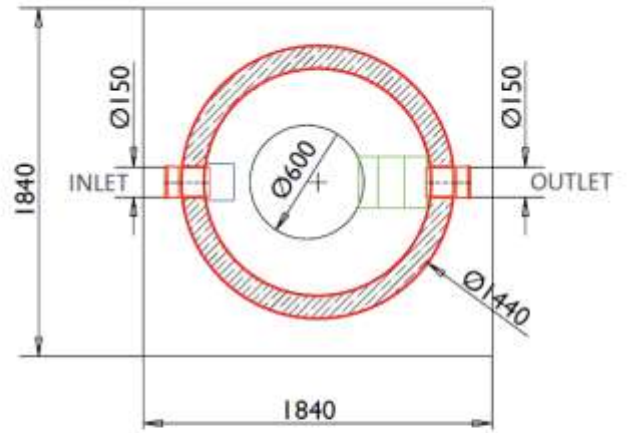
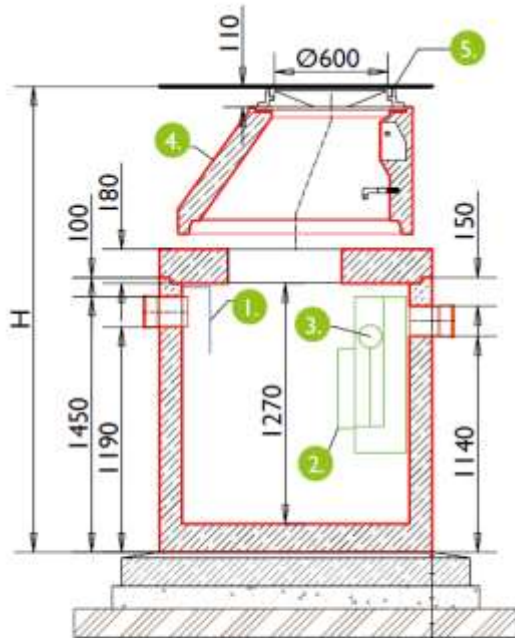
2. Materijal

Separatori ulja su napravljeni od C35/45 XF4 armiranog betona, sa zaštitnim 3-slojevitim poliuretanskim premazom kako bi se osiguralo savršeno i bezopasno održavanje, i kako bi se povećala otpornost betona na ule i za zaštitu nulte apsorpcije betona. Separator ulja je opremljen sa automatskim zatvaranjem izliva.

3. Opšte o separatoru

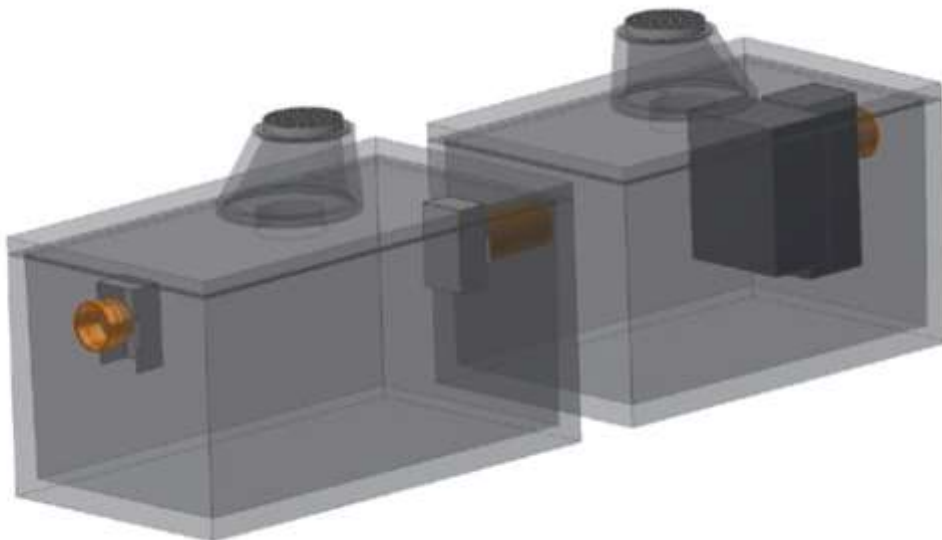
STANDARDNO REŠENJE:	
Klasa opterećenja	15kN-400kN
Težina najtežeg dela	11.8 t
Ukupna težina	47.5 t
Spoljašnja visina (H)	3113 mm
Visina h od gornje ploče do poklopca	860 mm
Kapacitet taložnika	29 m ³
Kapacitet taloženja ulja	4 m ³
Efektivni kapacitet	33.7 m ³
Protok	175 l/s
Izlazne vrednosti:	5 mg/l NEL
Faktor sigurnosti:	10
Prečnik liveno gvozdениh šaht poklopaca	DN 600 mm

4. Struktura separatora

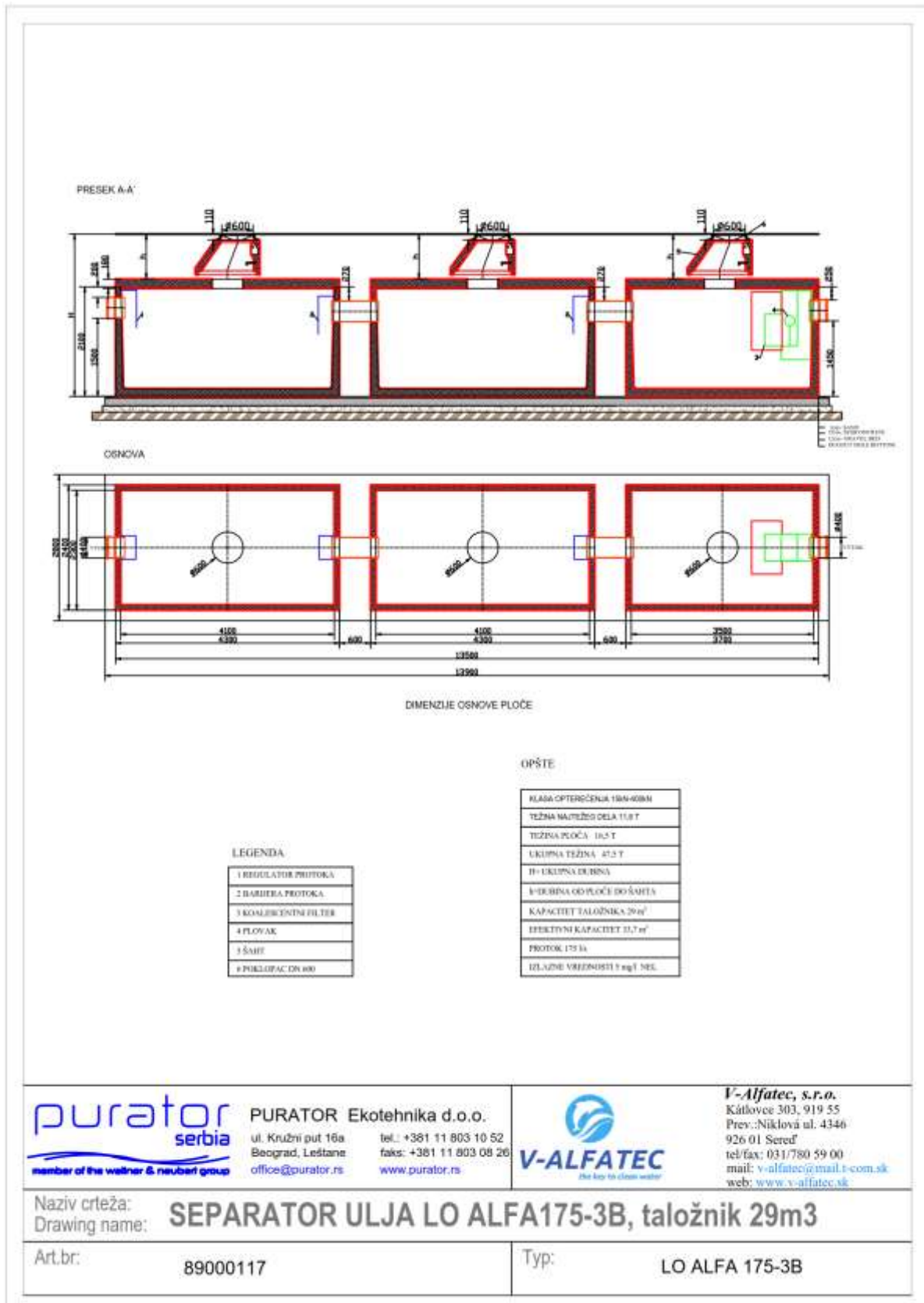


Dimenzije osnovne ploče

- 3cm pesak
- 15 cm sub beton
- 12 cm posteljica od šljunka
- dno



5. Crtež Separator ulja LO Alfa 175-3B:



6. Opis za predmer:

1. Separator ulja tipa LO Alfa B, od armiranog betona prema EN1825-I, protok Q (tabela), zapremina rezervoara (tabela), uliv/izliv DN (tabela), zajedno sa LG poklopcem DN600, klase D400kN
2. Separator se postavlja na betonsku podlogu dimenzija osnove separatora prilagođene lokalnim uslovima i sloj peska 3cm radi nivelacije.

Art. br.	Opis	Nom. vrednost	Maks. protok (l/s)	Efektivna zapremina (m ³)	Uk. zapremina (m ³)	Taložnik (m ³)	Prečnik (mm)	Ulaz/Izlaz DN (mm)	Težina najtežeg komada (kg)	Ukupna težina (kg)
89000106	LO Alfa 25-1B	25	25	5.3	6.8	3	Ø2390x2200	250	5750	7750
89000107	LO Alfa 30-1B	30	30	5.95	7.5	3.7	Ø2390x2400	250	6200	8200
89000108	LO Alfa 40-1B	40	40	7.1	8.9	4.9	Ø2390x2780	315	7000	9000
89000109	LO Alfa 50-1B	50	50	10.8	14.8	6	3700x2400x2250	315	10500	14500
89000110	LO Alfa 60-1B	60	60	14.5	19.9	8.1	4900x2400x2250	315	13500	18500
89000111	LO Alfa 70-1B	70	70	14.5	19.9	8.1	4900x2400x2250	315	13500	18500
89000112	LO Alfa 80-1B	80	80	16.4	22.4	9.4	5500x2400x2250	315	14500	22300
89000113	LO Alfa 100-2B	100	100	20.5	29.6	15.5	2x(3700x2400x2250)	400	10500	29000
89000114	LO Alfa 125-2B	125	125	23.7	34.6	19	4900x2400x2250+3700x2400x2250	400	13500	32800
89000115	LO Alfa 150-2B	150	150	29	42.2	22.7	5500x2400x2250+4900x2400x2250	400	14300	40500
89000116	LO Alfa 160-2B	160	160	31	48.8	24	2x(5500x2400x2250)	400	14300	44000
89000117	LO Alfa 175-3B	175	175	33.7	49.4	29	2x(4300x2400x2250)+3700x2400x2250	400	11800	47500
89000118	LO Alfa 200-4B	200	200	43.6	69.2	36.4	4x(4300x2400x2250)	500	11800	66000
89000119	LO Alfa 230-4B	230	230	45.5	71.7	38	3x(4300x2400x2250)+4900x2400x2250	500	13500	67800
89000120	LO Alfa 250-4B	250	250	50	79.2	41.8	4x(4900x2400x2250)	500	13500	74000