

KATALOŠKA KARTA SEPARATORI ULJA TIP LO Alfa-od betona

1. SEPARATOR ULJA- LO ALFA-Namena i oblast primene

Separator ulja odvaja slobodno ulje od otpadne vode i kišnice. Ukoliko se ne obavlja redovna provera i održavanje opreme, dugoročno funkcionisanje neće biti efikasno. Sva oprema je izrađena pomoću parametara po normi EN 858-1,2 i sa sigurnosnim faktorom 10, koja pod postojećim klimatskim uslovima znači povećenu zaštitu protiv preliivanja i potencijalnog propuštanja sadržaja u prostoru preko ulaznih poklopaca. Takva pojava je prilično česta sa pod dimenzionisanom opremom u kojoj nisu zadovoljeni osnovni potrebni parametri, kao što su efektivni volumen, minimalna površina separatora, kutija za mulj i vreme zadržavanja. Mesta ugradnje:

- Autoputevi i putevi
- Benzinske stanice
- Parkirališta, garaže, radionice
- Auto perionice
- Tržni centri i logistički centri

Glavne karakteristike:

Apsolutna čvrstoća i visoka hemijska otpornost zaštićena unutrašnjim zaštitnim slojem

Lako održavanje i niski troškovi rada zbog inovativnog koalescentnog filtera koji se lako može očistiti kada se nalazi u separatoru

Efikasan dizajn sa minimalnim zahtevima za ugradnju sa projektovanim unutrašnjim priborom

Lako rukovanje zahvaljujući pouzdanom sistemu oslanjanja i izuzetno jednostavnom sklopu gornje ploče zahvaljujući gumenom zaptivku, jednostavno napravljenom od NBR, i vijčanim spojem ploče sa rezervoarom.

Ovo rešenje osigurava savršenu nepropusnost za vodu i ne zahteva dodatno zaptivanje.

Laka montaža korišćenjem kanalizacionih cevi pomoću ugrađenog ulaza/izlaza od PVC-a.

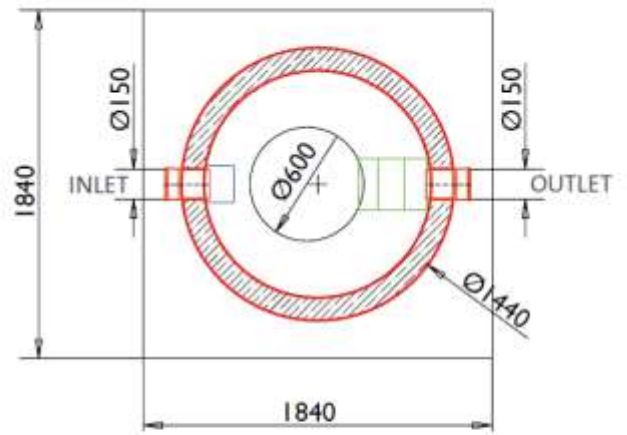
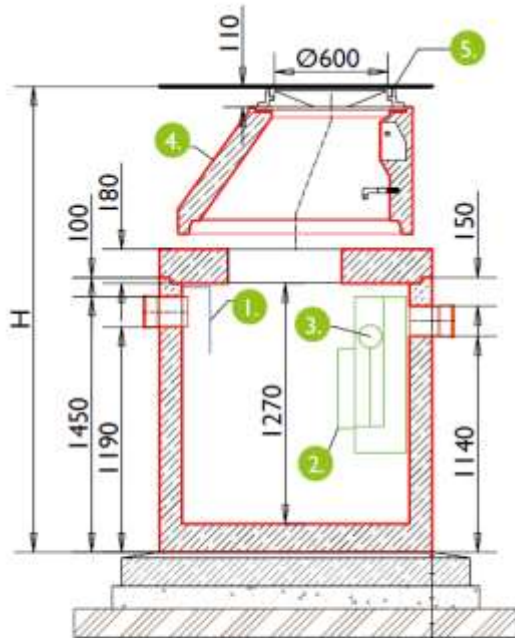
2. Materijal

Separatori ulja su napravljeni od C35/45 XF4 armiranog betona, sa zaštitnim 3-slojevitim poliuretanskim premazom kako bi se osiguralo savršeno i bezopasno održavanje, i kako bi se povećala otpornost betona na ule i za zaštitu nulte apsorpcije betona. Separator ulja je opremljen sa automatskim zatvaranjem izliva.

3. Opšte o separatoru

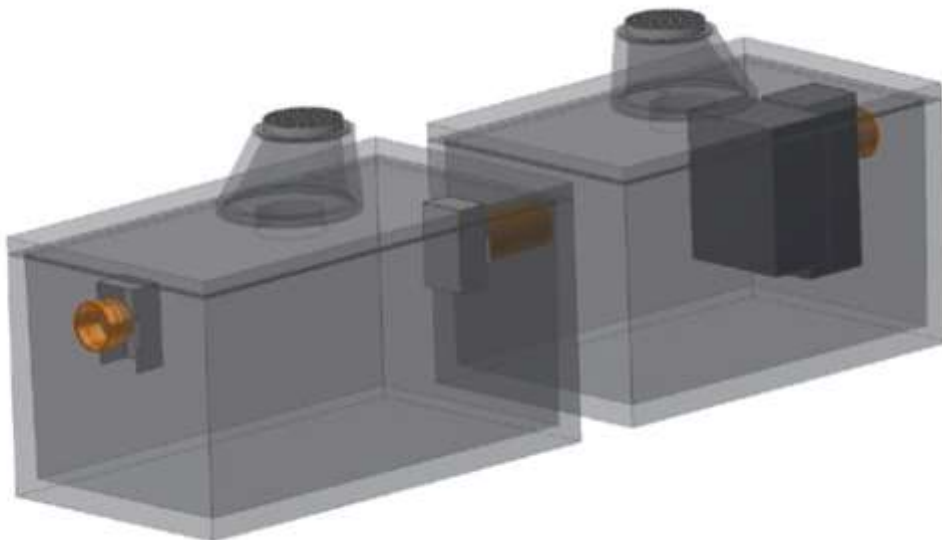
STANDARDNO REŠENJE:	
Klasa opterećenja	15kN-400kN
Težina najtežeg dela	14.3 t
Ukupna težina	44 t
Spoljašnja visina (H)	3140 mm
Visina h od gornje ploče do poklopca	860 mm
Kapacitet taložnika	24 m ³
Kapacitet taloženja ulja	3.4 m ³
Efektivni kapacitet	31 m ³
Protok	150 l/s
Izlazne vrednosti:	0.1 mg/l NEL
Faktor sigurnosti:	10
Prečnik liveno gvozdениh šaht poklopaca	DN 600 mm

4. Struktura separatora

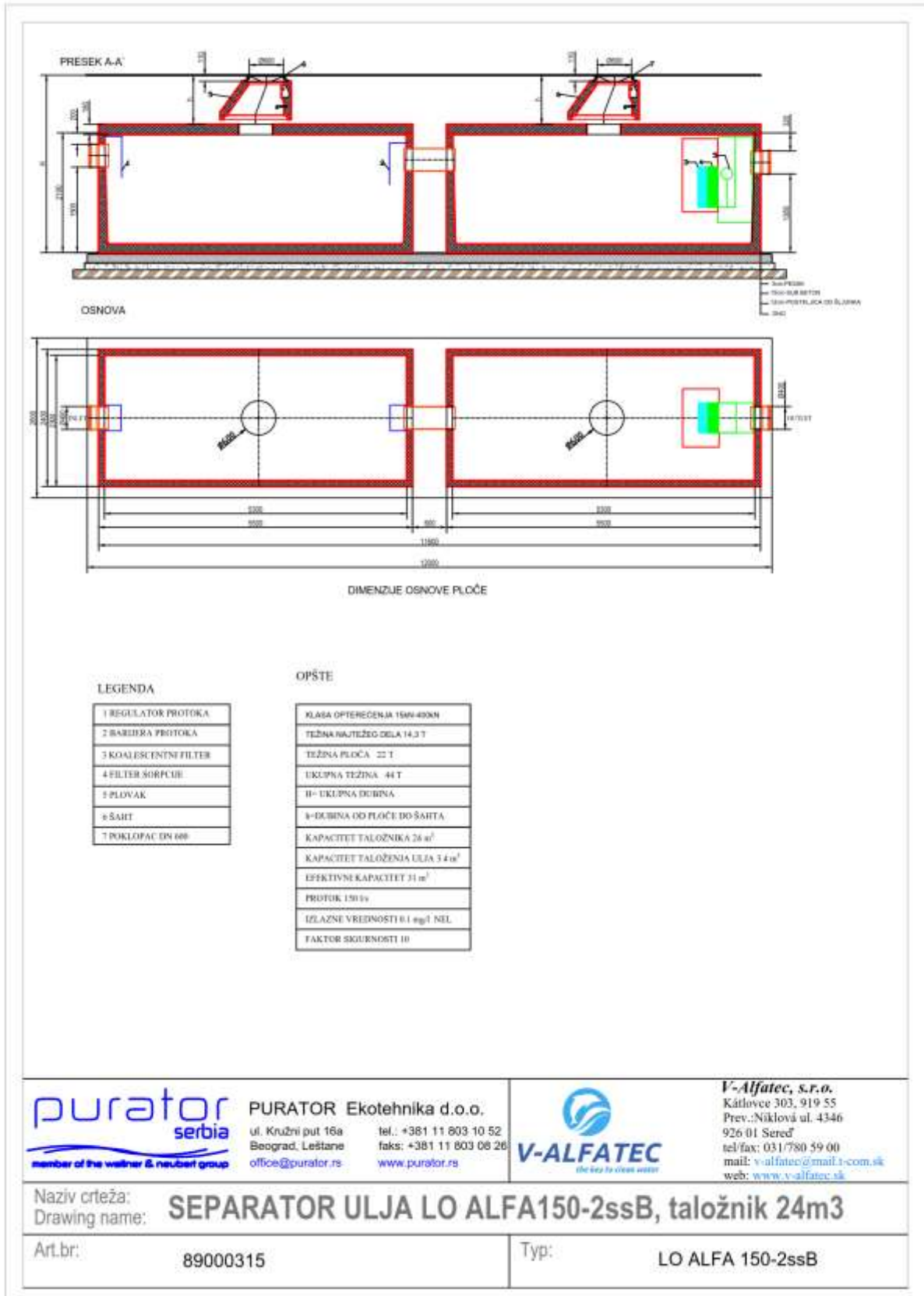


Dimenzije osnovne ploče

- 3cm pesak
- 15 cm sub beton
- 12 cm posteljica od šljunka
- dno



5. Crtež Separator ulja LO Alfa 150-2ss B:



6. Opis za predmet:

1. Separator ulja tipa LO Alfa B, od armiranog betona prema EN1825-I, protok Q (tabela), zapremina rezervoara (tabela), uliv/izliv DN (tabela), zajedno sa LG poklopcem DN600, klase D400kN
2. Separator se postavlja na betonsku podlogu dimenzija osnove separatora prilagođene lokalnim uslovima i sloj peska 3cm radi nivelacije.

Art. br.	Opis	Nom. vrednost	Maks. protok (l/s)	Efektivna zapremina (m ³)	Uk. zapremina (m ³)	Taložnik (m ³)	Zap.tal oženja ulja (m ³)	Prečnik (mm)	Ulaz/Izliv DN (mm)	Težina najtežeg komada (kg)	Ukupna težina (kg)
89000300	LO Alfa 3-1ss B	3	3	1.2	1.66	0.5	0.17	Ø1440x1800	160	2500	3250
89000301	LO Alfa 5-1ss B	5	5	1.2	1.66	0.5	0.17	Ø1440x1800	160	2500	3250
89000302	LO Alfa 8-1ss B	8	8	1.65	2.1	1	0.17	Ø1440x2200	160	3000	3750
89000303	LO Alfa 10-1ss B	10	10	2.66	3.55	1.1	0.3	Ø1840x2100	200	3900	5150
89000304	LO Alfa 15-1ss B	15	15	3	3.95	1.5	0.3	Ø1840x2300	200	4250	5500
89000305	LO Alfa 20-1ss B	20	20	5.2	6.8	2.25	0.54	Ø2390x2200	200	5750	7750
89000306	LO Alfa 25-1ss B	25	25	5.2	7.5	2.8	0.54	Ø2390x2400	250	6200	8200
89000307	LO Alfa 30-1ss B	30	30	6	7.9	3.2	0.54	Ø2390x2500	250	6400	8400
89000308	LO Alfa 40-1ss B	40	40	10.25	14.8	4.4	1.155	3700x2400x2250	315	10500	14500
89000309	LO Alfa 50-1ss B	50	50	12	17.3	5.2	1.33	4300x2400x2250	315	11800	16500
89000310	LO Alfa 60-1ss B	60	60	14	19.9	6	1.5	2400x4900x2250	315	13500	18500
89000311	LO Alfa 70-1ss B	70	70	15.5	22.4	7	1.72	2400x5500x2250	315	14500	22300
89000312	LO Alfa 80-2ss B	80	80	16.9	24.5	12	1.9	2x(3100x2400x2250)	315	8600	23200
89000313	LO Alfa 100-2ss B	100	100	20.8	32	15.3	2.45	4300x2400x2250+3700x2400x2250	400	11800	30850
89000314	LO Alfa 125-2ss B	125	125	24.15	37.1	19.5	2.85	5500x2400x2250+3700x2400x2250	400	14300	36500
89000315	LO Alfa 150-2ss B	150	150	29.1	44.8	20.8	3.43	5500x2400x2250+4900x2400x2250	400	14300	44000
89000316	LO Alfa 160-3ss B	160	160	33.7	51.9	27.3	4	3x(4300x2400x2250)	400	11800	49200
89000317	LO Alfa 175-3ss B	175	175	33.7	51.9	27.3	4	3x(4300x2400x2250)	400	11800	49200
89000318	LO Alfa 200-4ss B	200	200	41.3	69.2	34.3	5.27	4x(4300x2400x2250)	500	11800	66000
89000319	LO Alfa 230-4ss B	230	230	44.4	74.3	36.4	5.42	2x(4900x2400x2250)+2x(4300x2400x2250)	500	13500	69600
89000320	LO Alfa 250-4ss B	250	250	50	84.2	42.4	0.45	2x(5500x2400x2250)+2x(4900x2400x2250)	500	13300	80600