

# KATALOŠKA KARTA SEPARATORI MASTI

## TIP LT Alfa NS 30B-od betona

### 1. SEPARATOR MASTI- LT ALFA-Namena i oblast primene

Koristi se za hvatanje i uklanjanje masti i ulja biljnog i životinjskog porekla sadržanih u otpadnoj vodi pre nego što se pošalju u kanalizaciju ili na postrojenje za prečišćavanje otpadnih voda (WWTP). Koristi se kao prethodno tretirana jedinica za čišćenje, montirana na zasebnom odvojenom kanalizacionom sistemu, koji protiče kroz vodu bez grubih nečistoća. Pouzdano štiti javnu kanalizacionu mrežu od neispravnosti i gorenja. Ovi uređaju se uglavnom koriste u instalacijama, industrijskim preduzećima kao što su:

- Ugostiteljstvo i prodavnice prehrambenih proizvoda
- Proizvodnja mesa i proizvodnja hrane
- Oprema za brzu hranu (sa posuđem)
- Kuhinja, trgovina, restorani

#### Glavne karakteristike:

##### Jednostavno rukovanje

##### Isplativost

##### Sakupljanje masti životinjskog i biljnog porekla u kanalizaciji

##### Postizanje kvaliteta otpadnih voda-maksimalno 25mg/l

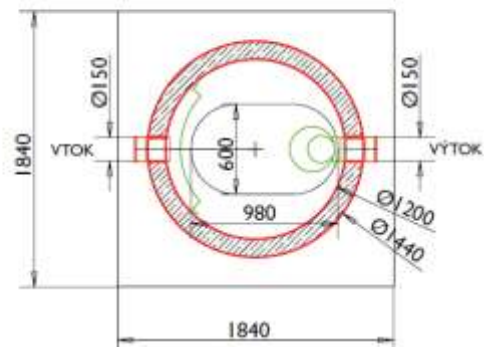
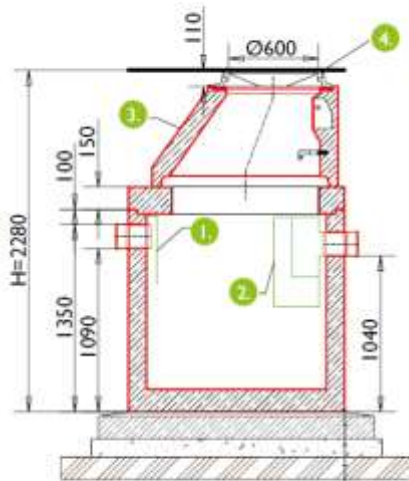
### 2. Materijal

Separator masti je uređaj koji je napravljen od armiranog betona sa zaštitom od poliuretanske boje koja osigurava savršeno i bezbedno održavanje opreme, povećava otpornost betona na hemijske supstance koje proističu iz razgradnje organskog otpada i osiguravaju nultu apsorpciju betona. Otpadne vode bez nečistoća protiču kroz cevovod u separator.

### 3. Princip rada separatora

Postoji gravitaciono razdvajanje masti na površini. Masti se hlade u separatoru zbog volumena i skladištenja. Masti se učvršćuju snižavanjem temperature (hlađenja), a zatim smanjenjem specifične težine (gustine), ispuštaju se u vodu. Pročišćena voda teče kroz nerđajući barijerski uređaj, a zatim kroz plastičnu cev u odvod. Sadržaj masti se periodično uklanja.

#### 4. Struktura separatora



Dimenzije osnovne ploče

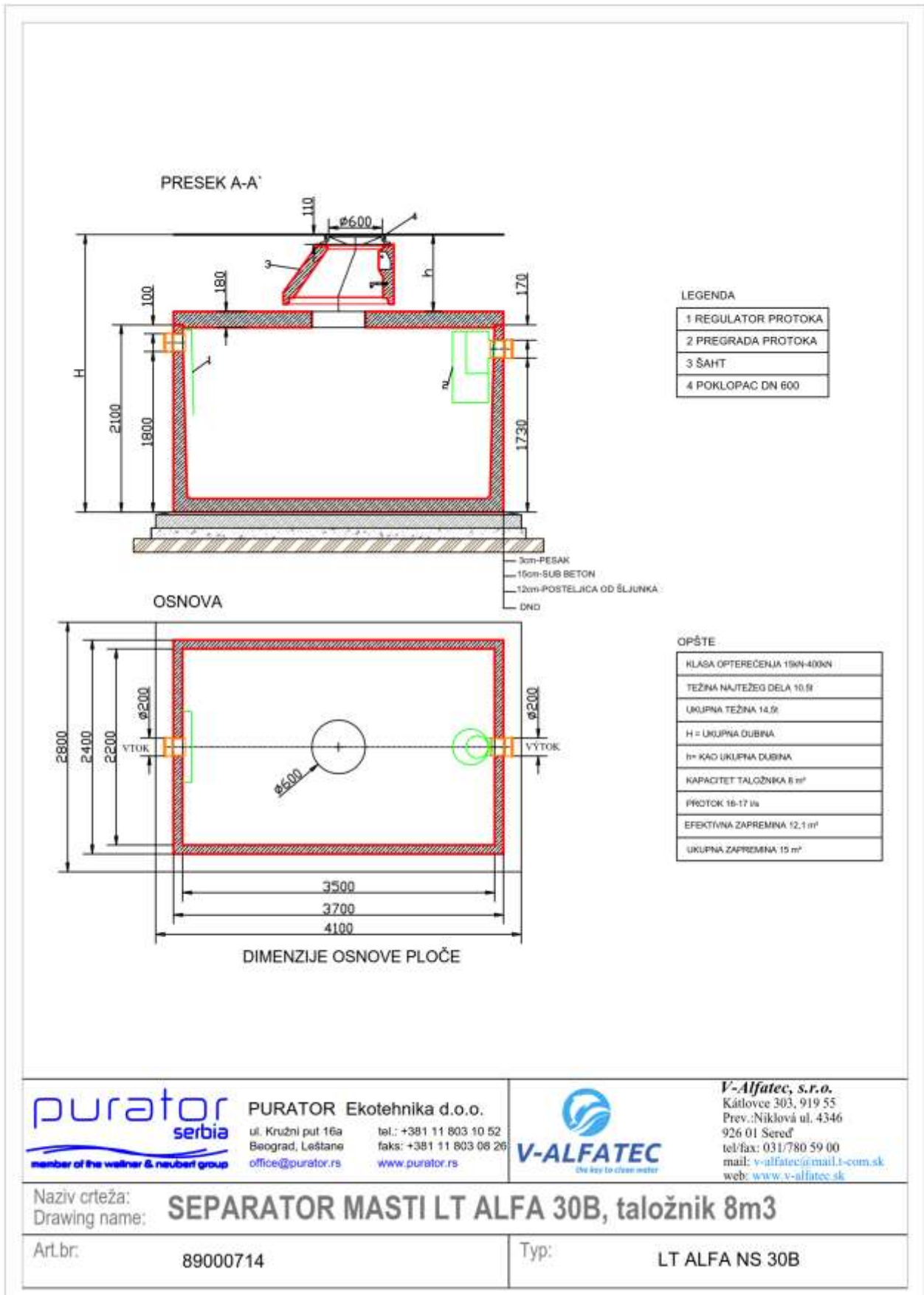
- 3cm pesak
- 15 cm sub beton
- 12 cm posteljica od šljunka
- dno

#### LEGENDA

1.	Regulator protoka
2.	Pregrada protoka
3.	šaht
4.	Poklopac Ø600



5. Crtež Separator masti LT NS 30B:



## 6. Opis za predmer:

1. Separator masti tipa LT Alfa B, od armiranog betona prema EN1825-I, protok Q (tabela), zapremina rezervoara (tabela), uliv/izliv DN (tabela), zajedno sa LG poklopcem DN600, klase D400kN
2. Separator se postavlja na betonsku podlogu dimenzija osnove separatora prilagođene lokalnim uslovima i sloj peska 3cm radi nivelacije.

Art. br.	Opis	Minimalni protok (l/s)	Maksimalni protok (l/s)	Efektivna zapremina (m <sup>3</sup> )	Ukupna zapremina (m <sup>3</sup> )	Taložnik (m <sup>3</sup> )	Dimenzije (mm)	Ulaz/Izlaz DN (mm)	Ukupna težina (t)
89000700	LT NS 2 B	1	1	0,76	1,1	0,37	Ø1440x1300	160	2,2
89000701	LT NS 4 B	2	2	1	1,32	0,6	Ø1440x1500	160	2,6
89000702	LT NS 7 B	3	4	2,1	2,75	1,2	Ø1840x1700	200	4,3
89000703	LT NS 10 B	5	6	2,5	3,15	1,56	Ø1840x1900	200	4,6
89000704	LT NS 15 B	7	9	4,52	5,7	2,7	Ø2390x1900	200	7,10
89000705	LT NS 20 B	10	12	8,1	12,4	6,6	Ø3100x2400x2250	200	11,6
89000706	LT NS 25 B	13	15	8,1	12,4	6,6	Ø3100x2400x2250	200	11,6
89000714	LT NS 30 B	16	17	12,1	15	8	Ø3700x2400x2250	200	14,5
89000715	LT NS 40B	18	24	15,6	20	10,3	Ø4900x2400x2250	250	18,3