

# KATALOŠKA KARTA

## SEPARATOR MASTI UGRAĐEN POD ZEMLJOM

### SEPARATOR EKOLIP B

Koalescentni separator lakih tečnosti

#### 1. SEPARATORI EKOLIP-B-Namena i oblast primene

Separatori EKOLIP-B su separatori organskih masti. Konstruisan je u skladu sa načelima evropskog standarda EN 1825. Dizajn separatora određen je korišćenjem modela simulacije protoka kako bi se optimizovalo izvođenje razdvajanja. Otpadne vode uključujući zagađenja dolaze u separator masti preko odvodne cevi ugrađene sa padom na dole. Separator i odvodnu cev treba ugraditi u zemljištu na dubini koja ne smrzava. Separator odvaja masti i zagađenja. Pročišćena voda onda protiče kroz jedinicu za uzorkovanje pre nego što se ispusti u kanalizaciju. Moguće je pristupiti separatoru i jedinici za uzorkovanje preko šahta, čija se visina posešava kako bi se sjedinila sa površinom tla. Šahtovski poklopci se biraju prema očekivanom saobraćaju, kako bi se osigurao dug i pouzdan život.

#### Glavne karakteristike:

**Proizvedeni po normi EN1825**

**Rezervoari od armiranog betona**

**Sve klase opterećenja do D400 kN**

**Spoljna ugradnja / bez dodatnih građevinskih radova**

**Različite mogućnosti odabira zapremine integrisanog taložnika**

**Jednostavna i ekonomična ugradnja**

#### 2. Materijal

Separator je sačinjen od gotovih fabričkih elementa. Betonski gotovi elementi izrađeni su u skladu sa zahtevima norme PN-EN 206+A1:2006-12 od betona klase C35/45, koji garantuje sledeće parametre: izdržljivost na pritisak  $\geq 35$  MPa, vodopropustljivost  $\leq 5\%$ , vodohermetičnost najmanje W8, otpornost na mraz F150, klase ekspozicije: XC4, XS3, XD3, XF1, XA1 (do XA3 na zahtev). Rezervoar separatora je dodatno zaštićen specijalnom farbom koja obezbeđuje punu hermetičnost kao i otpornost na supstance poreklom od naftnih derivata. Svi elementi koji čine unutrašnju i spoljašnju opremu separatora, izrađeni su od materijala otpornih na rad u agresivnoj sredini i ne zahtevaju dodatnu izolaciju i zaptivanje.

#### 3. Princip rada separatora

Separator masti se postavlja između mesta ulaska zaprljane vode (od kuhinje) u kanalizaciju i mesta gde se prečišćena voda uliva u kanalizacionu mrežu. Ovde treba obratiti pažnju da separator bude postavljen na optimalnu udaljenost od ulaza zaprljane vode u sisitem. Na ovaj način postižu se bolji rezultati separacije, kroz smanjenje temperature zaprljane vode.

#### 4. Struktura separatora

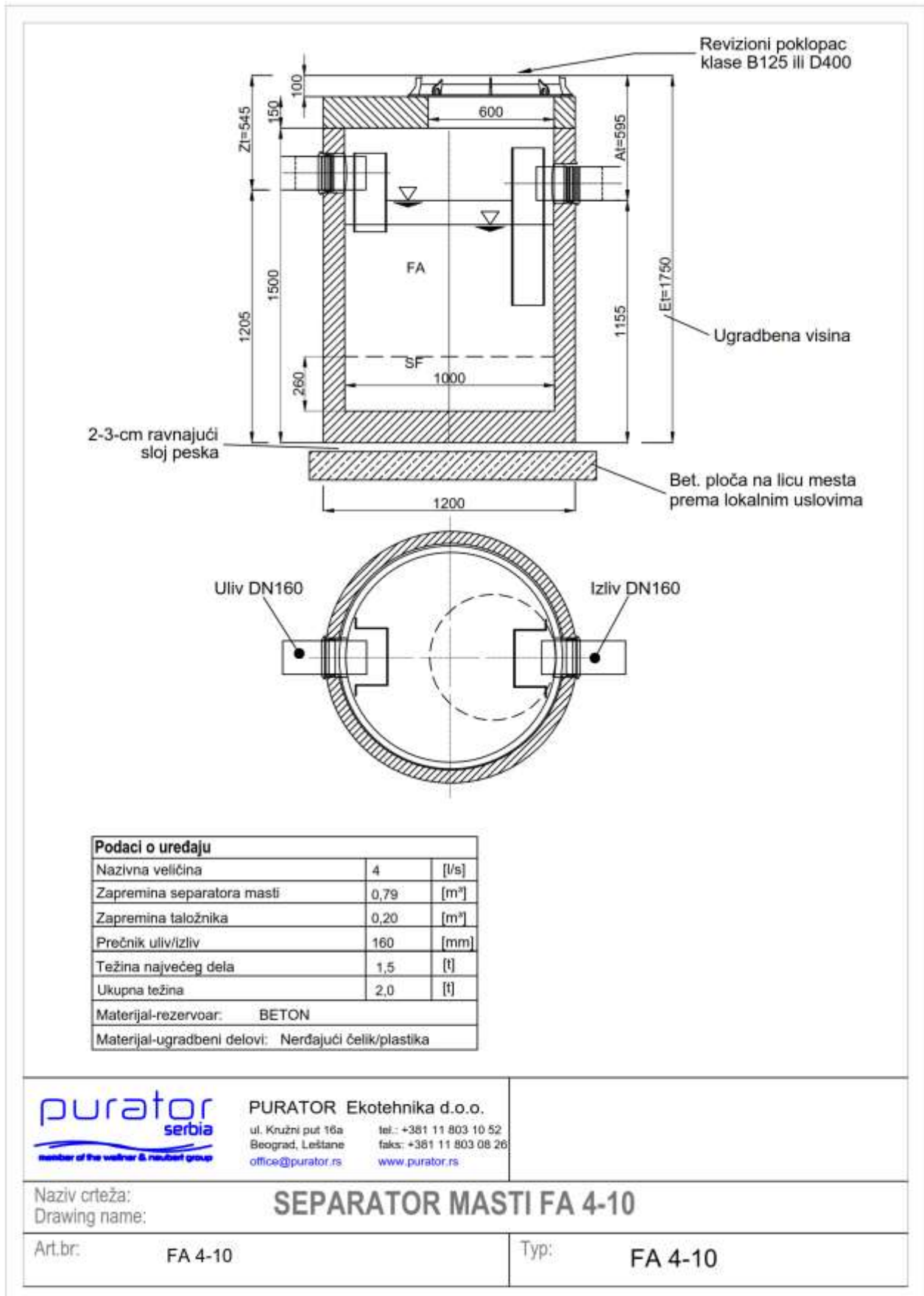
Separator organskih masti EKOLIP-B sastoji se od sledećih elemenata:

- 1. Dovod otpadne vode,
- 2. Separator masti,
- 3. Otvor za pregled,
- 4. Poklopac šahta.
- 5. Jedinica za uzorkovanje

Masti se moraju periodično prazniti iz separatora putem revizionog otvora Ø600. Odlaganje se vrši u specijalno namenjenim posudama za skupljanje masti. Voda koja je prečišćena odlazi iz separatora putem izlazne cevi koja je uronjena u komoru. Nakon čišćenja separatora za normalan rad je neophodno separator napuniti vodom do kote izlazne cevi.



5. Crtež separatora masti EKOLIP-B FA 4-10:



TEHNIČKI PODACI:	
Nominalni proticaj (Q <sub>n</sub> ).	4 l/s
Zapremina taložnika (V <sub>o</sub> )	0.20 m <sup>3</sup>
Zapremina separatora masti	0.79 m <sup>3</sup>
Unutrašnji prečnik rezervoara separatora (D <sub>w</sub> )	1000 mm
Spoljašnja visina (H)	1750 mm
Dubina ulaznog otvora (A)	545 mm
Dubina izlaznog otvora (A+Z)	595 mm
Prečnik uliv/izliv (DN)	160mm
Materijal rezervoara	armir. beton, kl. C35/45
Materijal unutrašnjeg sistema:	PEHD
Materijal pokloipca:	Liveno gvozdene
Broj elemenata konstrukcije:	1 kom
Delovi konstrukcije:	
• Separator sa integrisanim taložnikom	1 kom
Broj šaht poklopaca	1 kom
Prečnik Liveno Gvozdenih šaht poklopaca	DN 600 mm
Klasa opterećenja po EN 124	D400 kN

## 6. Opis za predmer:

Nabavka, isporuka i montaža separatora organskih masti u AB rezervoaru, tip **“EKOLIP-B FA 4-10”** sa integrisanim taložnikom 0.20 m<sup>3</sup>.

- Nominalni protok separatora      Q<sub>n</sub> = 4 l/s
- Ugradbena visina                      H = 1750 mm
- Unutrašnji prečnik                    D = 1000 mm
- Kota dna uliva cevi                    KD<sub>uliva</sub>=545 mm
- Kota dna izlivne cevi                  KD<sub>izliva</sub> =595 mm

Sastavni delovi su:

- armirano betonski bazen sa unutrašnjim zaštitnim premazom
- integrisani taložnik
- Liveno gvozdene poklopci revizionih otvora namenjeni za klasu opterećenja D400

Zajedno sa betoniranjem podloge dimenzija osnove separatora i spuštanjem separatora, povezivanjem uliva-izliva i zatrpavanjem. Separator je proizveden i testiran u skladu sa EN 1825.