

# KATALOŠKA KARTA

## SEPARATORI LAKIH TEČNOSTI

### SEPARATOR PURATOR BLUE SB6C-15-20\_2P

Koalescentni separator lakih tečnosti

#### 1. BLUE SEPARATORI-Namena i oblast primene

Separatori BLUE su separatori lakih tečnosti (separatori ulja) sa optimizovanim protokom. Konstruisan je u skladu sa načelima evropskog standarda EN 858. Dizajn separatora BLUE serije određen je korišćenjem modela simulacije protoka kako bi se optimizovalo izvođenje razdvajanja. Dizajn ulazne cevi osigurava optimalni protok tečnosti u pogledu glatkosti i najdužu moguću dužinu separacije. Značajno se poboljšava odvajanje sedimenata i ulja iz vode. Kao rezultat, smanjena je radna snaga koalescentne jedinice u cilju poboljšanja operativne sposobnosti separatora. Svi drugi delovi sistema separatora BLUE su takođe hidraulički optimizovani. To osigurava idealne uslove protoka unutar separatora što dovodi do maksimizacije performansi prečišćavanja.

#### Glavne karakteristike:

**Proizvedeni po normi EN 858**

**Rezervoari od armiranog betona**

**Sve klase opterećenja do D400 kN**

**Spoljna ugradnja / bez dodatnih građevinskih radova**

**Različite mogućnosti odabira zapremine integrisanog taložnika**

**Efekat prečišćavanja  $\leq 1$  mg/l za lake tečnosti i nomenalni protok**

**Koalescentni filtri koji ne upijaju vodu, 30x jači od tradicionalnih sunderastih filtera (otporni na aksijalni pritisak do 30kN/m<sup>2</sup>)**

**Izdržljivost filtera ispitala je akreditovana Agencija za ispitivanje**

**Filteri se jednostavno mogu ukloniti zbog čišćenja**

**Vrtložni tok povećava efikasnost čišćenja**

#### 2. Materijal

Separator je sačinjen od gotovih fabričkih elementa. Betonski gotovi elementi izrađeni su u skladu sa zahtevima norme EN 206+A1:2006-12 od betona klase C35/45, koji garantuje sledeće parametre: izdržljivost na pritisak  $\geq 35$  MPa, vodopropustljivost  $\leq 5\%$ , vodohermetičnost najmanje W8, otpornost na mraz F150, klase ekspozicije: XC4, XS3, XD3, XF1, XA1 (do XA3 na zahtev). Rezervoar separatora je dodatno zaštićen specijalnom farbom koja obezbeđuje punu hermetičnost kao i otpornost na supstance poreklom od naftnih derivata. Svi elementi koji čine unutrašnju i spoljašnju opremu separatora, izrađeni su od materijala otpornih na rad u agresivnoj sredini i ne zahtevaju dodatnu izolaciju i zaptivanje.

#### 3. Princip rada separatora

Voda ulazi u separator specijalnom zavojnom cevi-celi tok se prečišćava. Sedimenati za taloženje koji su teži od vode, čuvaju se u taložniku. Istovremeno počinje odvajanje emulgovanih mineralnih ulja. Konstrukcija taložnika sprečava temperaturne i proticajne pikove. Preostali delovi otpadne vode sa rastvorenim mineralnim uljima odvojeni su u separatorskoj jedinici klase I pomoću koalescentnog efekta: kapljice ulja se lepe za mrežastu površinu. Sa povećanjem volumena ulja, veće kaplice se odvajaju od mrežaste površine i pomerju ka površini vode. Sloj ulja mora biti odvojen od separatora po dostizanju određene debljine. Dostizanjem maksimalne debljine sloja ulja izlazni zatvarač automatski isključuje odvod separatora.

#### 4. Struktura separatora

Koalescentni separator za supstance poreklom od naftnih derivata tipa MOA sastoji se od sledećih elemenata:

- rezervoara od armiranog betona,
- ulaza,
- Komore za filtriranje (sa koalescentnim filtrom),
- hidraulički optimalizovana ulazna cev koja izaziva vrtložno-spiralno kretanje otpadnih voda.

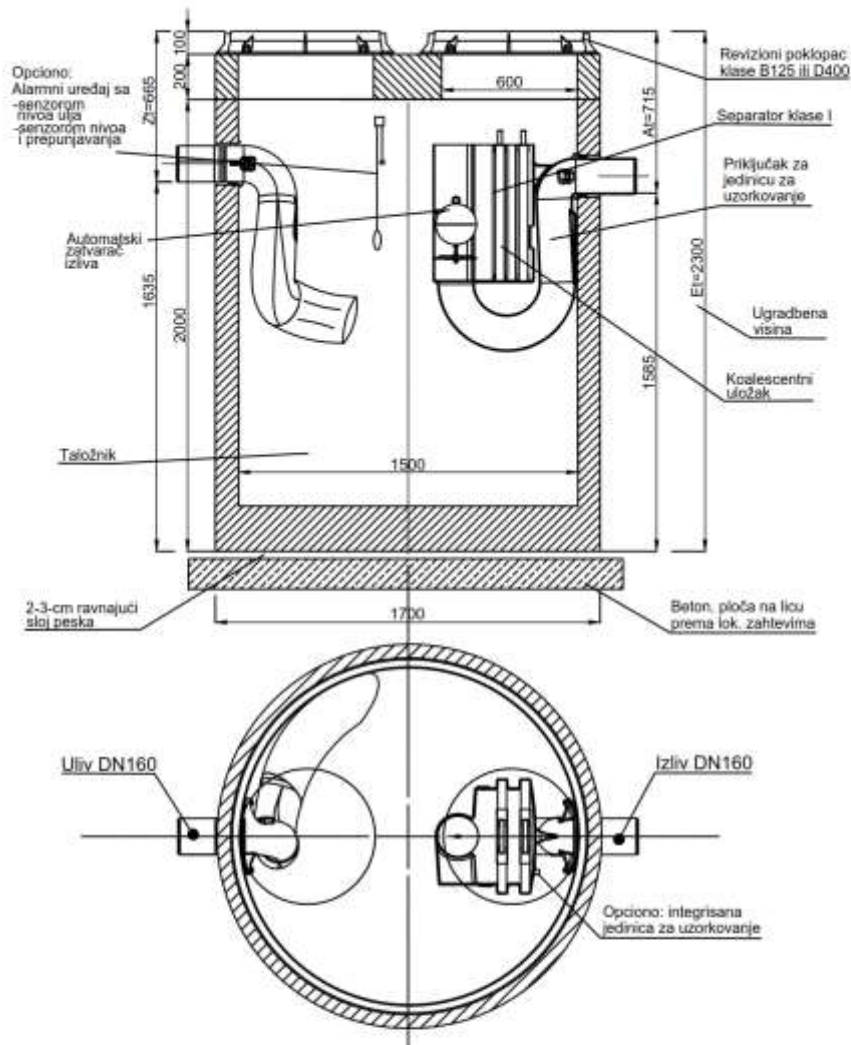
Zaprljena kišnica ulazi kroz otvor u specijalno profilisanu cev, koja omogućava bolje odvijanje procesa separacije usled izazivanja vrtložno-spiralnog protoka unutar uređaja – čime se postiže potpuno korišćenje zapremine separatora. Već na izlazu iz profilisane cevi počinje proces sedimentacije taloga sadržanog u otpadnim vodama – talog pada na dno rezervoara, a kapljice mineralnog ulja počinju proces flotacije. Oba ta procesa odvijaju se u celoj aktivnoj zapremini separatora. Zahvaljujući zajedničkom dejstvu gravitacione sile i centrifugalne sile koje stimuliše kretanje na gore, nastaje centrifugalno-helikoidalno kretanje kojim se postiže znatno veći stepen čišćenja nego u klasičnim rešenjima separatora. Zatim otpadne vode odlaze u komore za filtriranje koje sadrže moderne koalescentne filtre. Ovi filtri imaju znatno veću adhezionu sposobnost od standardnih sunderastih filtera – što omogućava bolji kvalitet čišćenja. U toku protoka kroz filtre sitne čestice supstanci poreklom od naftnih derivata talože se na njihovoj strukturi i premeštaju se na gore. U komori za filtriranje nalazi se plovak koji automatski zatvara izlaz iz komore u slučaju prekoračenja dozvoljene debljine sloja ulja. Rezervoar separatora ima odgovarajuću tehničku saglasnost i predviđen je za ugradnju ispod zemlje. Elementi rezervoara separatora ispunjavaju sve zahteve kojima treba da odgovaraju građevinski objekti sa aspekta bezbednosti konstrukcije, bezbednosti upotrebe kao i HTZ uslova i uslova za zaštitu sredine.

Ulaz od armiranog betona je urađen u skladu sa normom EN 124.

#### 5. Šema separatora PURATOR BLUE SB6C-15-20\_2P:

TEHNIČKI PODACI:	
Maksimalni proticaj ( $Q_n=Q_{max}$ ).	6 l/s
Zapremina taložnika ( $V_o$ )	2.13 m <sup>3</sup>
Unutrašnji prečnik rezervoara separatora ( $D_w$ )	1500 mm
Spoljašnja visina ( $H$ )	2300 mm
Dubina ulaznog otvora ( $A$ )	665 mm
Dubina izlaznog otvora ( $A+Z$ )	715 mm
Prečnik cevi sistema ( $DN$ )	160mm
Materijal rezervoara	armir. beton, kl. C35/45
Materijal unutrašnjeg sistema:	PEHD
Materijal pokloipca:	Liveno gvozdeni
Broj elemenata konstrukcije:	1 kom
Delovi konstrukcije:	
• Separator sa integrisanim taložnikom	1 kom
Broj šaht poklopaca	2 kom
Prečnik Liveno Gvozenih šaht poklopaca	DN 600 mm
Klasa opterećenja po EN 124	D400 kN
Izliv:	1 mg/l u skladu sa EN 858

SB6C-15-20\_2P



Podaci o uređaju

Nazivna veličina	8	[ix]
Ukupna zapremina	2,45	[m <sup>3</sup> ]
Zapremina taložnika	2,13	[m <sup>3</sup> ]
Visina taložnika	1,385	[m]
Maks. količina skladištenja lakih tečnosti	0,32	[m <sup>3</sup> ]
Maks. debljina sloja lakih tečnosti	0,18	[m]
Težina najvećeg dela	3100	[kg]
Ukupna težina	4123	[kg]
Materijal-rezervoar:	BETON	
Materijal-ugradbeni delovi:	Nerđajući čelik/plastika	

## Opis uz tehničko-projektnu specifikaciju

### Koalescentni separator PURATOR BLUE SB6C-15-20\_2P

Efikan separator velikog kapaciteta integrisan sa taložnikom BLUE, u kojem se odvija dvostepeni proces čišćenja (vrtložno – spiralni kao i koalescentni), odlikuje se efektom čišćenja  $\leq 1\text{mg/l}$  sadržaja supstanci koje potiču od naftnih derivata\* kao i  $\leq 100\text{ mg/l}$  za ostale emulzije na izlazu iz separatora. Uređaji koji ispunjavaju zahteve zakona o građevinarstvu, obeleženi su znakom B. Separatori imaju ažurnu tehničku saglasnost Instituta za ekologiju – Državnog Instituta za istraživanje (IOŠ-PIB).

U separatoru je primenjeno vrtložno-spiralno kretanje koje povećava efikasnost rada separatora i ugrađeni su novi koalescentni filtri koji ne upijaju vodu, otporni su na aksijalni pritisak  $130\text{kN/m}^2$ , 30x izdržljiviji su od tradicionalnih sunderastih filtara. Izdržljivost filtra ispitana je u nezavisnoj, akreditovanoj Agenciji za ispitivanja.

Separator je izrađen od fabrički gotovih elementa, vertikalna je i cilindričnog oblika – sa mogućnošću nadgradnje. Betonski elementi izrađeni su u skladu sa normom EN 206+A1:2006-12 od betona klase C35/45. Iznutra je rezervoar separatora zaštićen specijalnom farbom koja garantuje potpunu zaptivenost i otpornost na delovanje supstanci poreklom od naftnih derivata.

Na ulazu u separator nalazi se hidraulički optimalizovana i profilisana cev koja izaziva prinudno vrtložno-spiralno kretanje unutar rezervoara. Komora za filtriranje ima specijalni koalescentni filter povećane adhezione sposobnosti, okasto-mrežaste strukture, koji obezbeđuje bolji kvalitet pročišćavanja od standardnog sunderastog filtra. Filtri se izvlače po vodičama na gore. Držači filtra nalaze se direktno ispod ulaznog otvora. Komora za filtriranje ima plovak sa zaptivkom za automatsko zatvaranje otvora. Oblik plovka sprečava uklještenje plovka za zatvaranje za vreme talasanja sadržaja tako da nema potrebe za primenu vodiča.

Cev za uzimanje epruveta na izlazu iz separatora (opcija) – dovedena elastičnim užetom ispod otvora – omogućava uzimanje epruveta neposredno po otvaranju otvora. Sve što je u vezi sa eksploatacijom i servisiranjem – u potpunosti se vrši sa površine terena - bez potrebe silaženja unutar separatora. Separator je od gore zatvorenu ulaznim poklopcem od sferoidalnog liva sa šarkom, sa bravom i zaptivkom od elastomera trapezastog preseka.

### Parametri rada visokoefikanog separatora sa unutrašnjim bypassom PURATOR BLUE SB6C-15-15\_2P (sa integrisanim taložnikom) sa dvostepenim procesom pročišćavanja

Nominalni protok ( $Q_n$ ) = 6 l/s;

Prečnik ulaz/izlaz=160 mm

Unutrašnji prečnik separatora ( $D_w$ ) = 1500 mm;

Visina separatora ( $H_z$ )=2300 mm

Materijal rezervoara: armirani beton, kl. C35/45;

Efekat pročišćavanja  $\leq 1\text{mg/l}$  za ugljenovodonike poreklom od naftnih derivata; efekat je verifikovala nezavisna Agencija za Notifikaciju;\*\*

Efekat pročišćavanja  $\leq 100\text{mg/l}$  za ostale suspenzije; efekat je verifikovala nezavisna Agencija za Notifikaciju.

### Jedinstvene karakteristike separatora BLUE:

- Tehnička Saglasnost Instituta za ekologiju – Državnog Instituta za Ispitivanja (IOŠ-PIB).
- Vrtložno-spiralni protok – veća efikasnost pročišćavanja;
- Efekat pročišćavanja  $\leq 1\text{mg/l}$  sadržaja supstanci poreklom od naftnih derivata na izlazu iz separatora verifikovala nezavisna Agencija za Notifikaciju;\*\*
- Efekat pročišćavanja  $\leq 100\text{mg/l}$  za ostale suspenzije na izlazu iz separatora verifikovala nezavisna Agencija za Notifikaciju;
- Ispitivanja efikasnosti pročišćavanja za nominalni protok verifikovala nezavisna Agencija za Notifikaciju;
- Ispitivanja podele mlaza verifikovao Institut za ekologiju – Državni Institut za istraživanja;
- Koalescentni filtri ne upijaju vodu, 30x trajniji od tradicionalnog sunderastog filtra, otporni na aksijalni pritisak  $130\text{kN/m}^2$ ;
- Trajnost filtra ispitala nezavisna, akreditovana Agencija za ispitivanja.
- Lakoća servisiranja bez upotrebe silaženja u separator;
- Drška za izvlačenje filtra smeštena ispod otvora;
- Koalescentni filter na vodičama;
- Rezervoar od fabrički gotovih elemenata;
- Plovak sa zaptivkom koja se automatski aktivira – kao poklopac na izlaznom otvoru; plovak ne zahteva primenu vodiča;
- Oblik plovka obezbeđuje pouzdano zatvaranje izlaznog otvora;
- Otvor od sferoidalnog liva sa šarkom, bravom i zaptivkom od elastomera trapeznog preseka;
- mesto za uzimanje epruveta smešteno neposredno ispod otvora (opcija);
- Davač debljine ulja (opcija);
- Mogućnost nadogradnje separatora.

NAPOMENE \*Standardna visina rezervoara  $\pm 100\text{mm}$

\*\* Efekat pročišćavanja za nominalni protok.

## 6. Opis za predmet:

Nabavka, isporuka i montaža koalescentnog separatora lakih tečnosti u AB rezervoaru, tip “PURATOR BLUE SB6C-15-20\_2P” sa integrisanim taložnikom 2.13 m<sup>3</sup>.

- Nominalni protok separatora  $Q_n = 6$  l/s
- Ugradbena visina  $H = 2300$  mm
- Unutrašnji prečnik  $D = 1500$  mm
- Kota dna uliva cevi  $KD_{uliva} = 665$  mm
- Kota dna izlivne cevi  $KD_{izliva} = 715$  mm

Sastavni delovi su:

- armirano betonski bazen sa unutrašnjim zaštitnim premazom
- koalescentni filter sa plovkom
- Liveno gvozdene poklopce revizionih otvora namenjeni za klasu opterećenja D400

Zajedno sa betoniranjem podloge dimenzija osnove separatora i spuštanjem separatora, povezivanjem uliva-izliva i zatrpavanjem. Separator je proizveden i testiran u skladu sa EN 858.

Art. br.	NS (l/s)	Taložnik (m <sup>3</sup> )	Unutrašnji Ø (mm)	Uliv/ Izliv DN (mm)	Dubina uliva Zt (mm)	Dubina izliva At (mm)	Ugradbena visina Et (mm)	Težina najtežeg dela (t)	Ukupna težina (t)
SB3C-10-06	3	0,63	1000	160	545	595	1750	1,5	1,9
SB3C-15-15-2P	3	1,31	1500	160	625	675	1800	2,6	3,6
SB3C-15-20-2P	3	2,13	1500	160	665	715	2300	3,1	4,1
SB6C-10-06	6	0,63	1000	160	545	595	1750	1,5	1,9
SB6C-15-15-2P	6	1,31	1500	160	625	675	1800	2,6	3,6
<b>SB6C-15-20-2P</b>	<b>6</b>	<b>1,13</b>	<b>1500</b>	<b>160</b>	<b>665</b>	<b>715</b>	<b>2300</b>	<b>3,1</b>	<b>4,1</b>
SB10C-15-15-2P	10	1,32	1500	160	625	675	1800	2,6	3,6
SB10C-15-20-2P	10	2,13	1500	160	665	715	2300	3,1	4,1
SB15C-15-15	15	1,65	1500	200	685	735	2300	3,1	4,2
SB20C-15-15	50	1,65	1500	200	685	735	2300	3,1	4,2