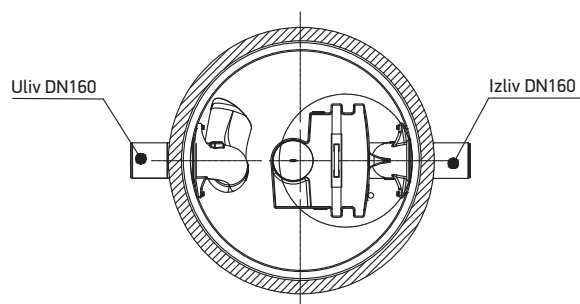
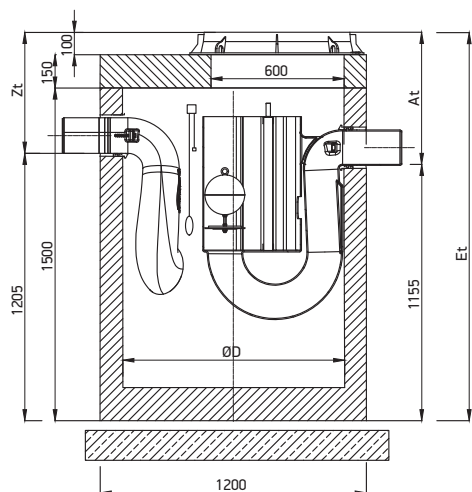
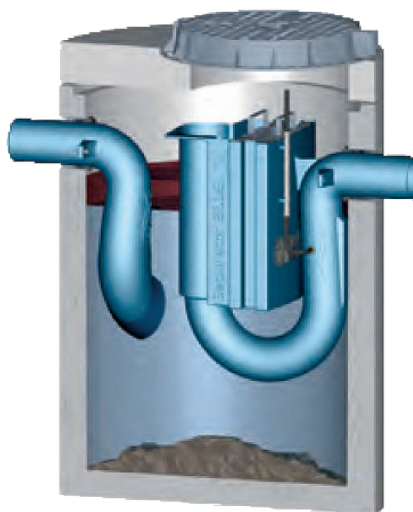


BLUE

SVOJSTVA PROIZVODA:

- Sastav komponenti S-II-I-P prema EN 858
- Prema normi ÖNORM B5101
- Sa integrisanim taložnikom (SF)
- Sa integrisanom jedinicom za uzorkovanje
- Svi ugrađeni delovi od plastike otporne na ulje i nerđajućeg čelika
- Servisni poklopac klase B125 ili D400
- Automatsko zatvaranje na izlaznoj strani



Art br.	NS l/s	Taložnik m ³	Unutrašnji Ø D mm	Uliv/Izliv DN mm	Dubina Uliva Zt mm	Dubina izliva At mm	Ugradbena visina Et mm	Ukupna Težina t	Težina najvećeg dela t
SB3C-10-06	3	0,63	1000	160	545	595	1750	1,9	1,5
SB3C-15-15-2P	3	1,31	1500	160	625	675	1800	3,6	2,6
SB3C-15-20-2P	3	2,13	1500	160	665	715	2300	4,1	3,1
SB6C-10-06	6	0,63	1000	160	545	595	1750	1,9	1,5
SB6C-15-15-2P	6	1,31	1500	160	625	675	1800	3,6	2,6
SB6C-15-20-2P	6	1,13	1500	160	665	715	2300	4,1	3,1
SB10C-15-15-2P	10	1,32	1500	160	625	675	1800	3,6	2,6
SB10C-15-20-2P	10	2,13	1500	160	665	715	2300	4,1	3,1
SB15C-15-15	15	1,65	1500	200	685	735	2300	4,2	3,1
SB20C-15-15	20	1,65	1500	200	685	735	2300	4,2	3,1