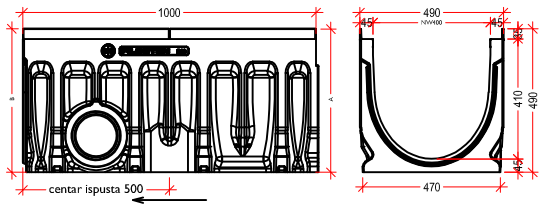


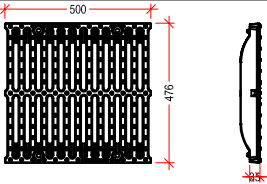
FCT pro NW 400 G

1. Kanal: pro NW400 G



2. Liveno gvozdена rešetka:

E600kN SW18/215; GJS17040181

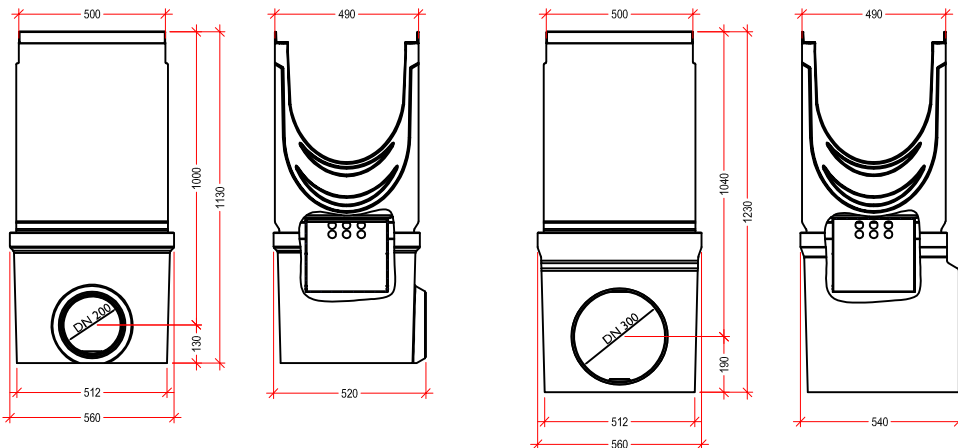


3. Sabirno okno:

(opcionalno: kofica za sabirno okno 22214

FCT 10640190, 175kg

FCT 10640191, 208kg

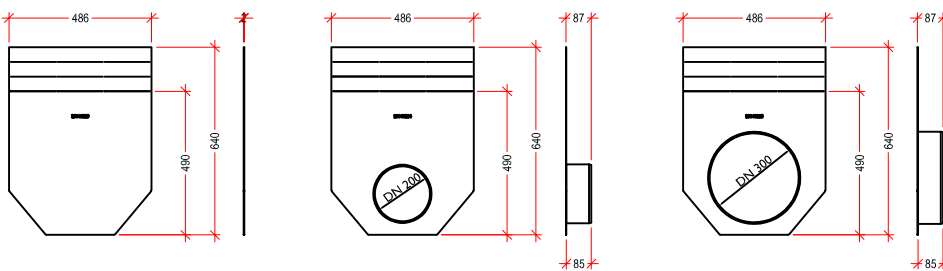


4. Čeoni poklopac/Čeoni poklopac sa izlivom:

V 19040213; 4,6kg

V 19040214; 5,5kg

V 19040215; 5,7kg



5. Za šrafljenje:

V 32110; E32122; 0,5kg



Kanal - dimenzije (mm)				
Tip	Visina A	Visina B	dužina	BG code G
0	490	490	1000	10641100

Legenda:	
V:	pocinkovani čelik (ivica)
E:	nerđajući čelik
GJS:	liveno gvožđe
H:	drvo

purator
serbia
member of the wallner & neubert group

PURATOR Ekotehnika d.o.o.
ul. Kružni put 16a tel.: +381 11 803 10 52
Beograd, Leštane faks: +381 11 803 08 26
office@purator.rs www.purator.rs



www.bg-company.com

Naziv crteža:
Drawing name:

LINJSKO ODVODNJAVANJE-FCT pro NW400 G

Art.br: 10641100

format:

A4

scale: