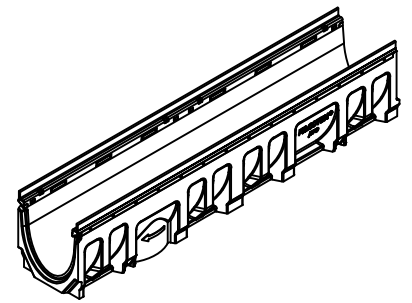
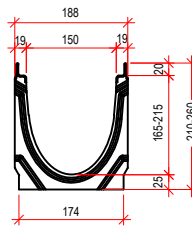
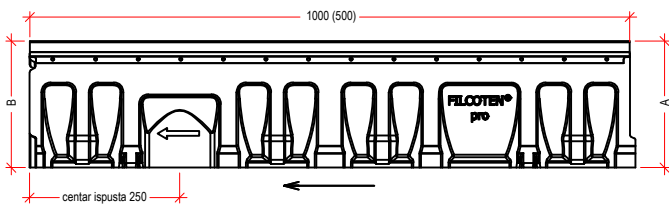


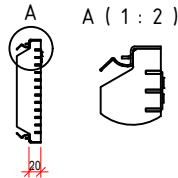
FCT pro NW 150 V-E

1. Kanal: pro NW150 V-E



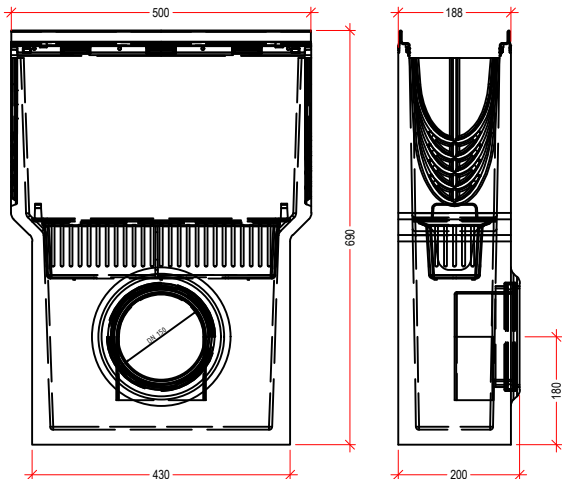
2. Mrežasta rešetka:

C250KN MW30/10: V 17015222 (17015223), E 17015322 (17015323)



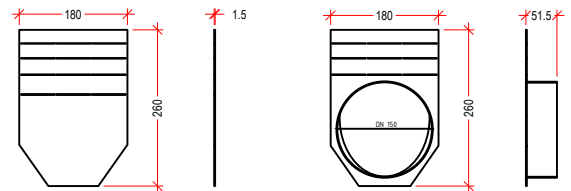
3. Sabirno okno:

(opcionarno: kofica za sabirno okno 22516
V 10615290, E 10615390)



4. Čeoni poklopac/Čeoni poklopac sa izlivom:

V 19015230, E 19015330 V 19015231, E 19015331



5. Antivandal uređaj za zaključavanje: 32088



Kanal - dimenzije

| Tip | visina A | visina B | dužina | BG code V | BG code E | BG code G |
|------------|----------|----------|--------|-----------|-----------|-----------|
| mini 100 | 100 | 100 | 1000 | 10515202 | 10515302 | 10515102 |
| mini 120 | 120 | 120 | 1000 | 10515200 | 10515300 | 10515100 |
| mini 170 | 170 | 170 | 1000 | 10515201 | 10515301 | 10515101 |
| 0 | 210 | 210 | 1000 | 10615200 | 10615300 | 10615100 |
| 0 (0,5m) | 210 | 210 | 500 | 10615280 | 10615380 | 10615180 |
| 1 | 210 | 215 | 1000 | 10615201 | 10615301 | 10615101 |
| 2 | 215 | 220 | 1000 | 10615202 | 10615302 | 10615102 |
| 3 | 220 | 225 | 1000 | 10615203 | 10615303 | 10615103 |
| 4 | 225 | 230 | 1000 | 10615204 | 10615304 | 10615104 |
| 5 | 230 | 235 | 1000 | 10615205 | 10615305 | 10615105 |
| 5-0 | 235 | 235 | 1000 | 10615261 | 10615361 | 10615161 |
| 5-0 (0,5m) | 235 | 235 | 500 | 10615281 | 10615381 | 10615181 |
| 6 | 235 | 240 | 1000 | 10615206 | 10615306 | 10615106 |
| 7 | 240 | 245 | 1000 | 10615207 | 10615307 | 10615107 |
| 8 | 245 | 250 | 1000 | 10615208 | 10615308 | 10615108 |
| 9 | 250 | 255 | 1000 | 10615209 | 10615309 | 10615109 |
| 10 | 255 | 260 | 1000 | 10615210 | 10615310 | 10615110 |
| 10-0 | 260 | 260 | 1000 | 10615262 | 10615362 | 10615162 |

| Legenda: | |
|----------|---------------------------|
| V: | počinkovani čelik (ivica) |
| E: | nerđajući čelik |
| GJS: | liveno ovožđe |
| H: | drvo |

purator
serbia
member of the waltner & neubar group

PURATOR Ekotehnika d.o.o.
ul. Kružni put 16a
Beograd, Leštane
office@purator.rs
tel.: +381 11 803 10 52
faks: +381 11 803 08 26
www.purator.rs



www.bg-company.com

Naziv crteža:
Drawing name:

LINIJSKO ODVODNJAVANJE-FCT pro NW150 V-E

Art.br: 10615200

format:

A4

scale: