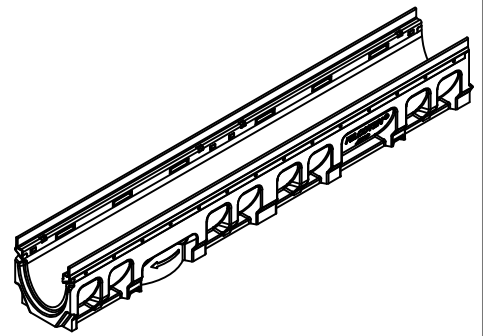
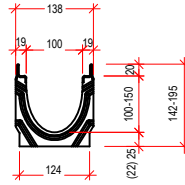
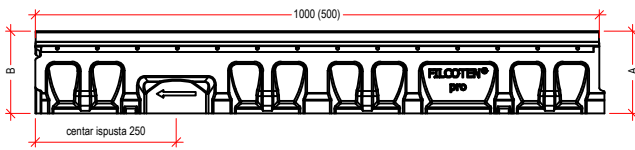


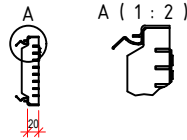
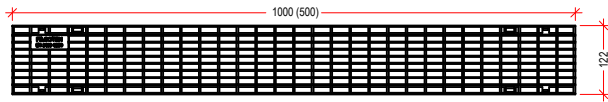
1. Kanal:
pro NW100 V-E

FCT pro NW 100 V-E



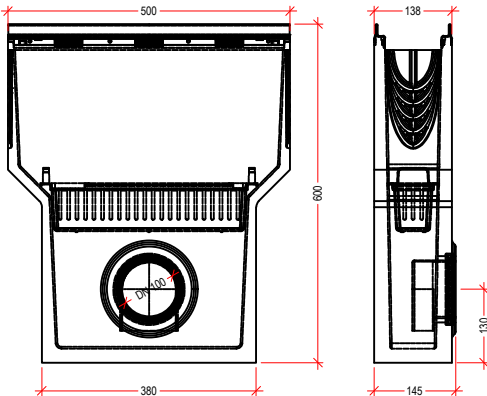
2. Mrežasta rešetka:

C250kN MW30/10: V 17010222 (17010223), E 17010322 (17010323)



3. Sabirno okno:

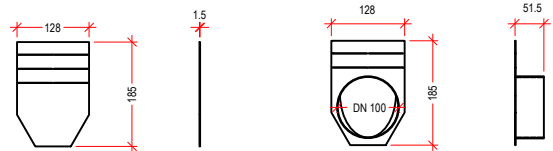
(opcionarno: kofica za sabirno okno 22515
V 10610290, E 10610390



4. Čeoni poklopac/Čeoni poklopac sa izlivom:

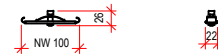
V 19010230, E 19010330

V 19010231, E 19010331



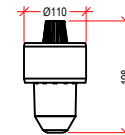
5. Antivandal uređaj za zaključavanje:

32087



6. Kofica za sabirno okno:

PVC 30019



Kanal - dimenzije						
Tip	visina A	visina B	dužina	BG code V	BG code E	BG code G
mini 60	60	60	1000	10510200	10510300	-
mini 80	80	80	1000	10510201	10510301	10510101
0	142	142	1000	10610200	10610300	10610100
0 (0,5m)	142	142	500	10610280	10610380	10610180
1	145	150	1000	10610201	10610301	10610101
2	150	155	1000	10610202	10610302	10610102
3	155	160	1000	10610203	10610303	10610103
4	160	165	1000	10610204	10610304	10610104
5	165	170	1000	10610205	10610305	10610105
5-0	170	170	1000	10610261	10610361	10610161
5-0 (0,5m)	170	170	500	10610281	10610381	10610181
6	170	175	1000	10610206	10610306	10610106
7	175	180	1000	10610207	10610307	10610107
8	180	185	1000	10610208	10610308	10610108
9	185	190	1000	10610209	10610309	10610109
10	190	195	1000	10610210	10610310	10610110
10-0	195	195	1000	10610262	10610362	10610162
10-0	195	195	500	10610282	10610382	10610182

Legenda:	
V:	pocinkovani čelik (ivica)
E:	nerđajući čelik
GJS:	liveno gvožđe
H:	drvo

purator
serbia
member of the wainter & neubert group

PURATOR Ekotehnika d.o.o.

ul. Kružni put 16a
Beograd, Leštane
office@purator.rs

tel.: +381 11 803 10 52
faks: +381 11 803 08 26
www.purator.rs



www.bg-company.com

Naziv crteža:
Drawing name:

LINIJSKO ODVODNJAVANJE-FCT pro NW100 V-E

Art.br: 10610200

format:
scale:

A4