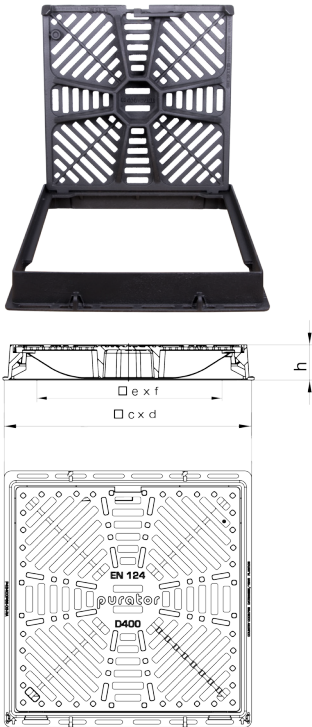




DRAINEX® DN 600 / 600

Teška, kvadratna rešetka, za svestranu upotrebu do klase opterećenja D400



Karakteristike proizvoda:

- Proizveden i testiran prema ON/EN 124, sa sertifikatom UA
- Poklopac i ram od nodularnog liva
- Bešumni su zbog integrisanog umetka od elastomera u ramu
- Dvostruka opruga za zaključavanje, automatsko zaključavanje
- Poprečni presek uliva 1.390 cm²
- Povratno šrafljenje

Primena:

Prikladno sa sve puteve sa saobraćajnim opterećenjem do D400.

Detalji o proizvodu:

Art.br.	Dimenzije mm			Klasa	Težina kg
	e x f	c x d	h		
Konzolni tip					
P43400P66-ST	600x600	714x714	80	D400	55,6
Konkavni tip					
P43400R66-ST	600x600	714x714	80	D400	58,3

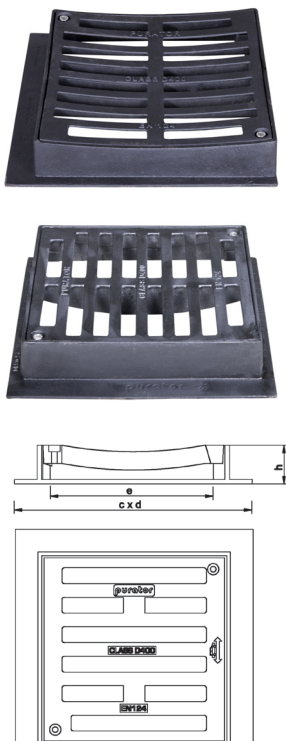
Opis za tender:

Kvadratna ulivna rešetka 600/600mm, proizvedena i testirana u skadu se ON/EN 124, UA sertifikat, klase opterećenja do D400; Rešetka i ram od nodularnog liva sa integrisanim uloškom od elastomera i dvostrukom oprugom za zaključavanje integrisanom u poklopac; automatsko zaključavanje; poklopac zamenjiv; Za dimenzije i težine pogledajte tabelu; Opcionalno: konkavni tip, povratno šrafljenje.



DRAINEX® Basic

Standardna rešetka za različite namene



Karakteristike proizvoda:

- Proizveden i testiran prema ON/EN 124, sa sertifikatom UA
- Poklopac i ram od nodularnog liva
- Bez klaparanja
- Zašrafljena rešetka

Primena:

Za različite namene i opterećenja do klase D400.

Detalji o proizvodu:

Art.br.	Dimenzije mm			Klasa	Težina kg
	e x f	c x d	h		
Ravna					
P43B400P44	392x420	490x497	85	D400	30,5
Konkavna					
P43B400R44	392x420	490x497	85	D400	29,3

Opis za tender:

Kvadratna slivnička rešetka 400/400mm. Proizvedena i testirana u skadu se ON/EN 124, UA sertifikat, klase opterećenja do D400; Rešetka i ram: rava/konkavna, proizvedena od nodularnog liva; bez šrafljenja. Za dimenzije i težine pogledajte tabelu.