

KATALOŠKA KARTA

POKLOPCI ZA ISPUNU-PURASTEEL

Poklopac od pocinkovanog čelika za različite površine

1. Poklopci za ispunu purasteel-Namena i oblast primene

PURASTEEL poklopci kombinuju prednosti poklopca sa ispunom-normalno uklapanje površine poklopca u okolnom prostoru-sa prednostima čelika-stabilnost u vezi sa kapacitetom opterećenja. Koriste se svuda gde se zahtevaju obe osobine, kao na primer u proizvodnji i skladišnim prostorijama unutra i napolju. Poklopci ne propuštaju mirise i vodonepropusni su zbog vezivanja pomoću šrafova i dihtunga. Konusni dizajn zidova poklopca olakšava otvaranje poklopca. Specijalna traka za prašinu postavljena između rama i poklopca sprečava prodor prljavštine tokom faze ugradnje i služi kao zaštita za ivicu.

Glavne karakteristike:

Poklopac za ispunu od čelika, vruće pocinkovan

Sastojise od okvira i šahovskog poklopca za ispunu sa umetnutim čeličnim okvirom

Okvir sa zidnim sidrima.

Vodo nepropusni, ne propuštaju mirise zahvaljujući zaptivci sa svih strana i šrafljenju sa 4 šrafa koji su postavljeni sa van zaptivne linije.

Lako otvaranje zahvaljujući dodatnim ključevima.

Dubina ispune 52mm ili 100mm

2. Materijal

Poklopac PURASTEEL se proizvodi od hladno valjanog čelika. Rezervoar poklopca ima konusni oblik, a stranice poda čeličnog rezervoara su čvrsto zapečaćene. Ojačanje je trajno zavareno za rezervoar poklopca. Svi čelični delovi su pocinkovani.

3. Princip rada

➤ Punjenje poklopca

Poklopac umetnuti u okvir i zabetonirati na pripremljenoj ravnoj podlozi. Pri tome između okvira i poklopca mora da se umetne kartonska traka (na sve četiri strane) koja osigurava jednaku udaljenost od okvira. Armaturnu mrežu položimo 2 cm od dna poklopca i zabetoniramo betonom MB – 300 / granulacije do 8 mm, vodonepropusno do potrebne visine završne pokrivne površine.

- Otvore za podizanje ne puniti betonom.
- Ne upotrebljavati nikakve hemijske aditive za beton (protiv zamrzavanja, za brže stezanje, itd.). Ako je potrebno, površine okvira i poklopca u kontaktu sa betonom premazati zaštitnom bojom (npr. Teerpech Epoxi).
- Nakon očvršćavanja betona poklopac je spreman za upotrebu.

➤ Instalacija okvira

Poklopac mora da leži u okviru, sva četiri zavrtnja stegnemo u okvir do kraja. Između okvira i poklopca obavezno postavljamo 1 mm debelu traku kartona koja osigurava jednaku udaljenost na svakoj strani. Okvir sa poklopcem postavimo na željenu visinu iznad otvora, sniženo za debljinu završne pokrivne površine te ga učvrstimo betonom. Okvir u tlu mora biti u potpunosti napunjen. Voditi računa da između okvira i poklopca ne uđe beton. Poklopac se lako podiže nakon očvršćavanja betona.

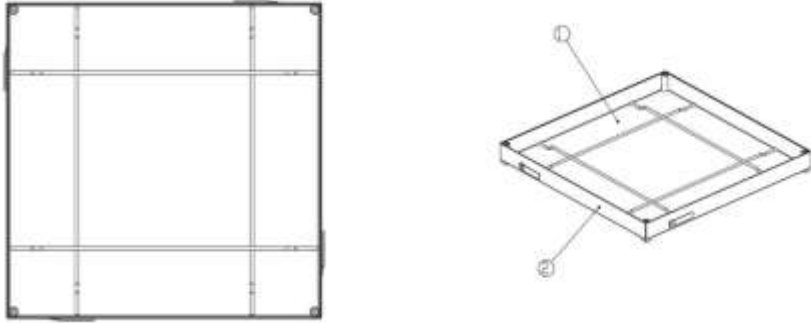
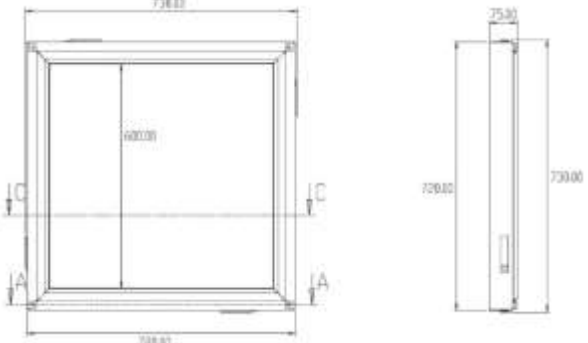
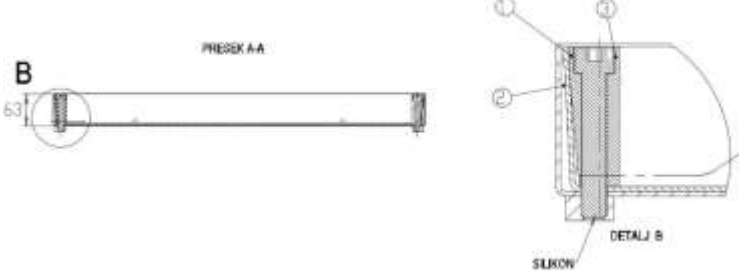
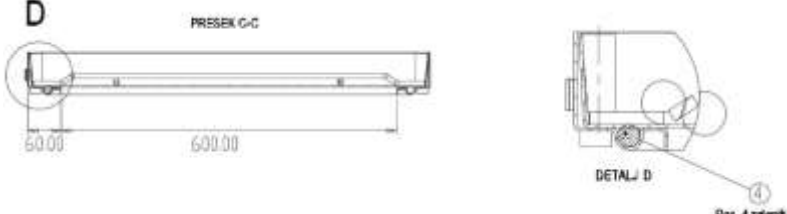
➤ Ugradnja završne pokrivne površine

Pre postavljanja završne pokrivne površine instalater mora da ustanovi vlagu u betonu okvira. Ako je isti suv, nanosimo lepak i završnu pokrivnu površinu (keramika, tekstil i sl.) zalepimo. Otvore za podizanje ne pokrивamo.

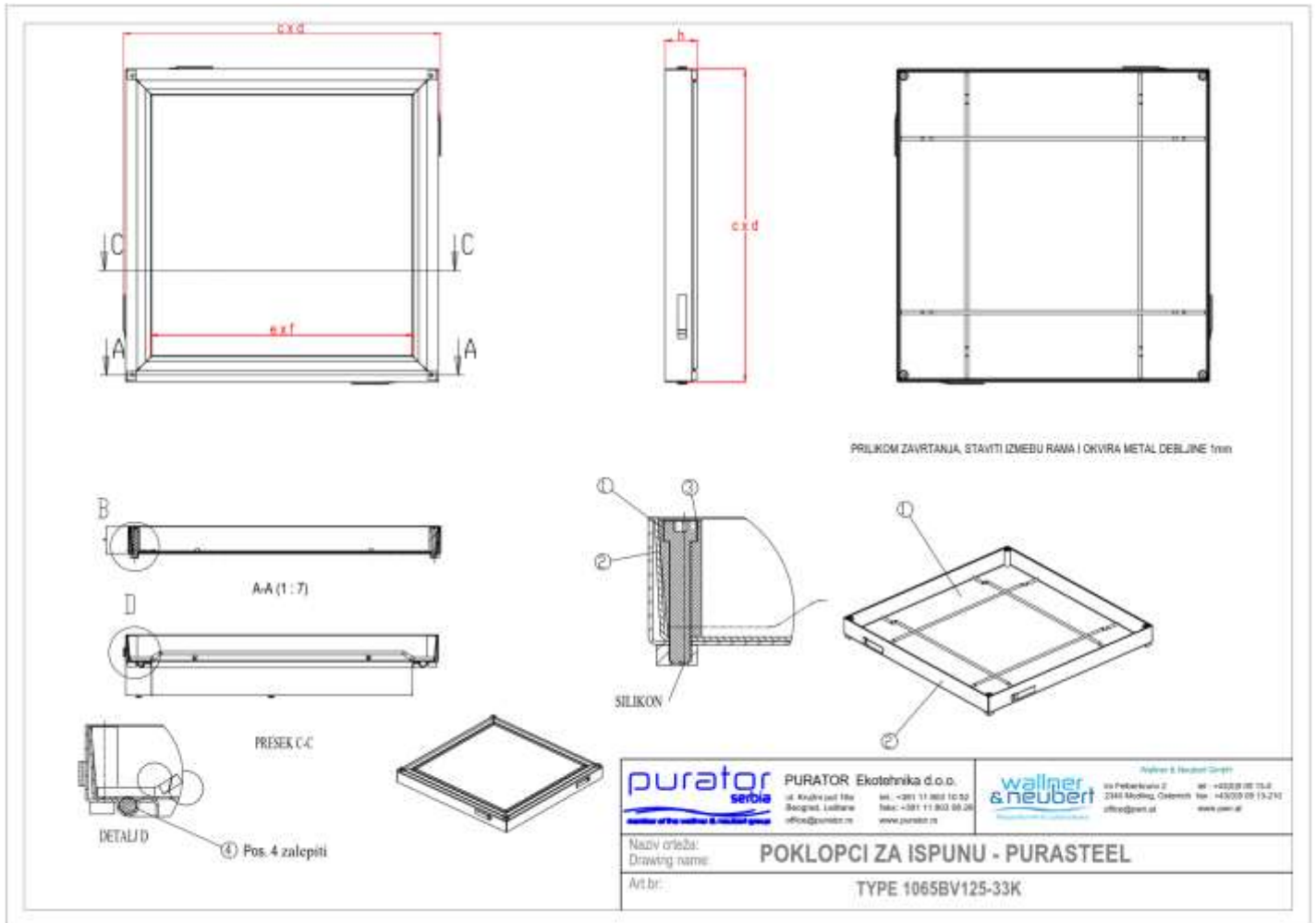
➤ Otvaranje poklopca

Za otvaranje i zatvaranje vodonepropusnog poklopca poklopac ima četiri imbus zavrtnja, koje zatežemo i otpuštamo pomoću imbus ključa (priložen u priboru). Nakon skidanja zavrtnjeva umetnemo ključ u otvor do graničnika, te ga okrenemo za 90 stepeni. Tada je moguće podići poklopac. Dodatna oprema, - ključevi, zavrtnji, plastične stopice kao i gumeni dihtung poklopca se mogu i posebno naručiti. Promena dihtunga je vrlo jednostavna.

4. Struktura poklopca

<p>Ram poklopca+tanjir namenjen za ispunu</p>	
<p>Poprečni presek poklopca</p>	
<p>Presek A-A</p>	
<p>Presek C-C</p>	

5. Crtež PURASTEEL



	PURATOR Ekotehnika d.o.o. ul. Kružni put 16 Beograd, Leštane office@purator.rs	tel. +381 11 803 10 53 fax: +381 11 803 58 36 www.purator.rs		Wallner & Neubert GmbH 2344 Modling, Österreich office@pnw.at	tel. +43 223 08 15 0 fax +43 223 08 15 211 www.pnw.at
	Naziv crteža: POKLOPCI ZA ISPUNU - PURASTEEL Drawing name: Art br.: TYPE 1065BV125-33K				

6. Opis za predmet:

1. Nabavka i isporuka PURASTEEL poklopca sa ispunom za različite površine, klase opterećenja A15/B125 kN u skladu sa EN 124 sa betonskom ispunom prema instrukcijama proizvođača, poklopac se sastoji o rama (ram visine 75mm) i rama za ispunu (dubine 52mm), oba od hladno valjanog čelika sa ojačanjem i zaštitnom trakom protiv prašine.
2. Zašrafljena konstrukcija, površina otporna na vodu i miris, sa diht gumom po celom obodu, 4 šrafova, pocinkovana u skladu sa DIN 912.

Art. br.	Nominalne dimenzije e x f u mm	Spoljna dimenzija rama cxd u mm	Visina rama h u mm	Težina kg
1065BV125-33K	300x300	420x420	75	10
1065BV125-45K	450x450	570x570	75	16
1065BV125-55K	500x500	620x620	75	17
1065BV125-64K	600x400	720x520	75	17
1065BV125-66K	600x600	720x720	75	21
1065BV125-86K	800x600	920x720	75	27
1065BV125-88K	800x800	920x920	75	31
1065BV125-106K	1000x600	1120x720	75	31
1065BV125-108K	1000x800	1120x920	75	37
1065BV125-110K	1000x1000	1120x720	75	42
1065BVH-MAX166K	600x600	706x706	113	28
1065BVH-MAX188	800x800	952x952	125	40