

KATALOŠKA KARTA OLUČNJACI

1. OLUČNJACI

Glavne karakteristike:

Proizvedeni od nodularnog liva/plastike

Sa korpicom od PVCa

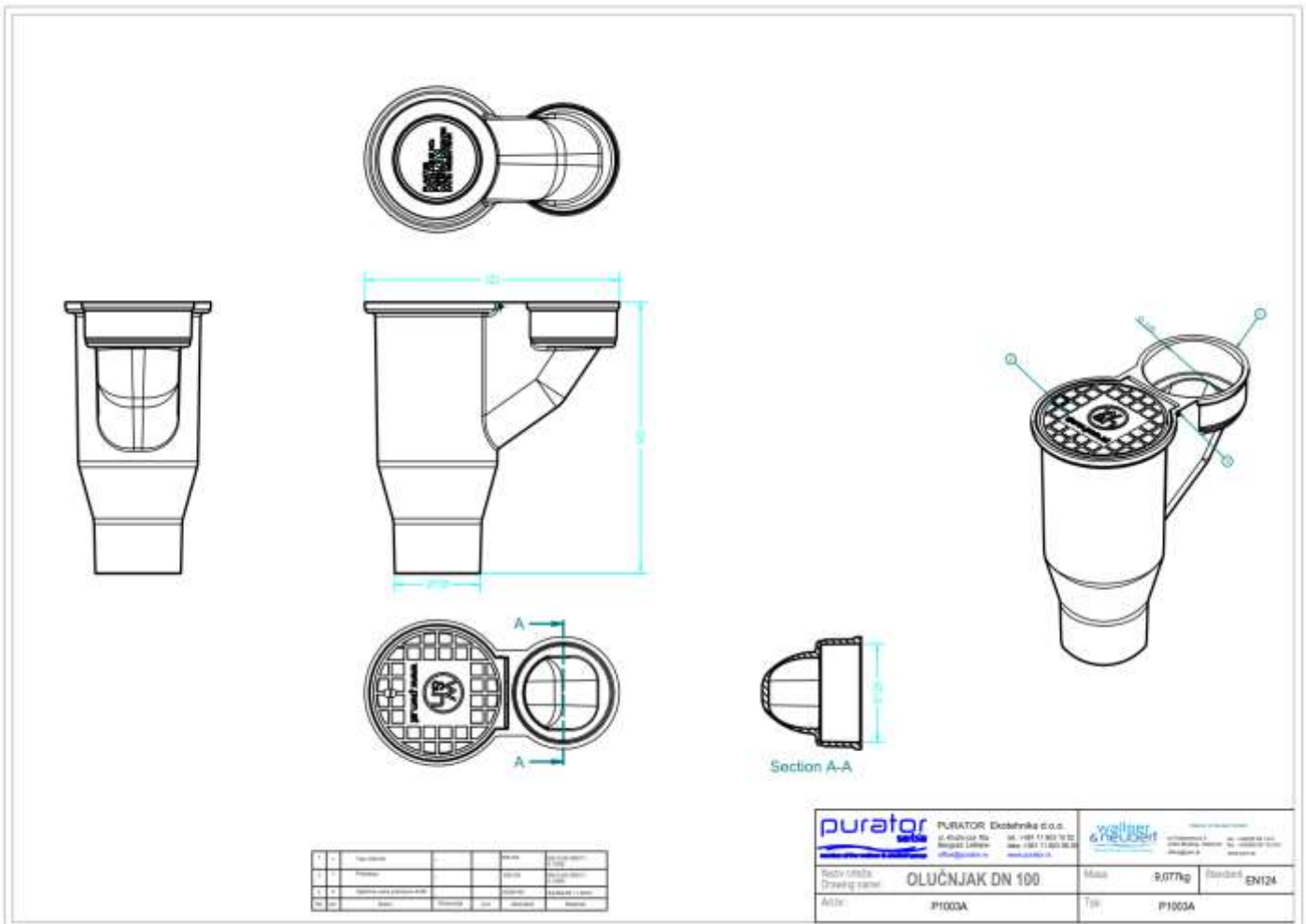
Vertikalni otvor

Bez/sa poklopcem za miris

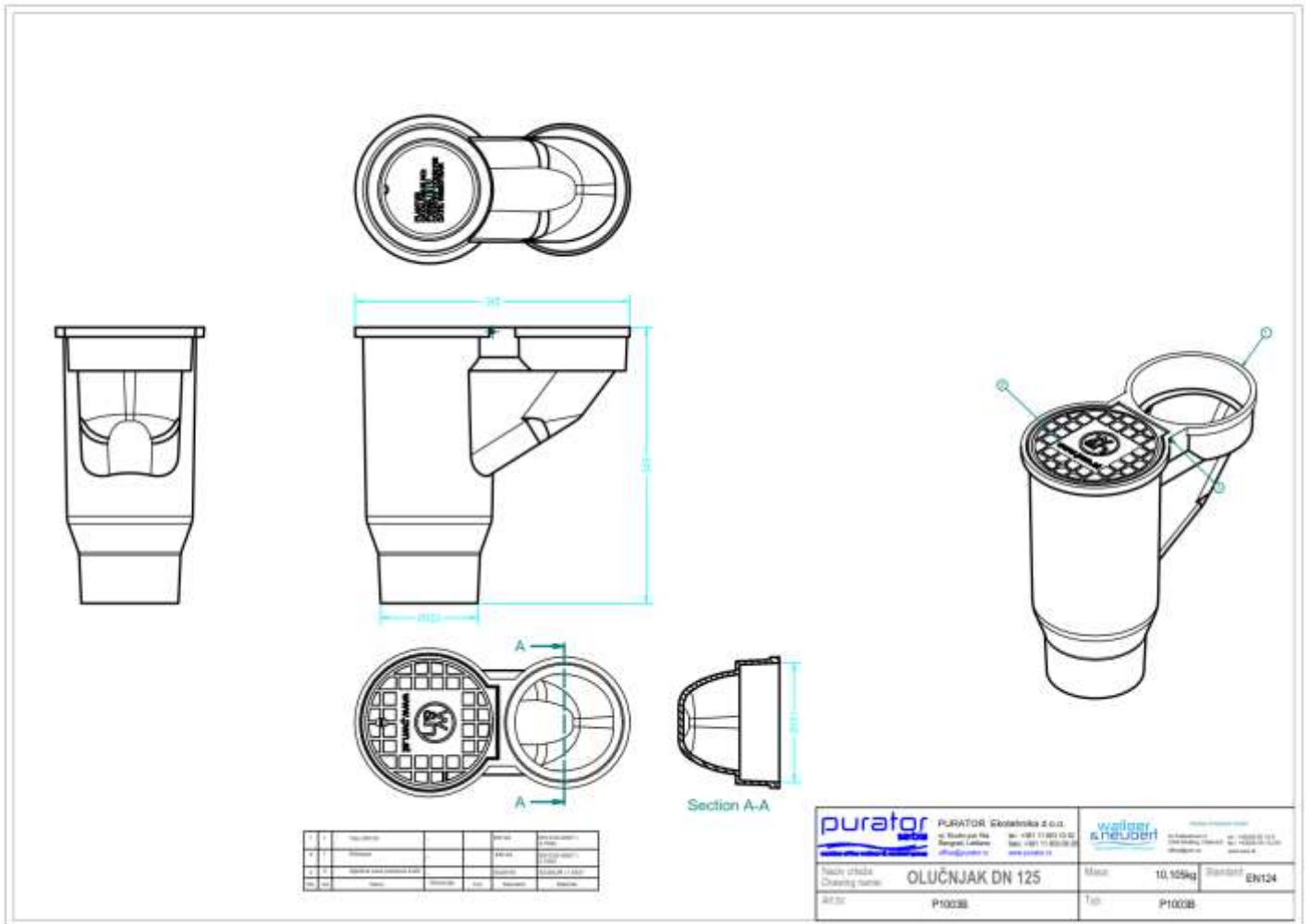
2. Tipovi

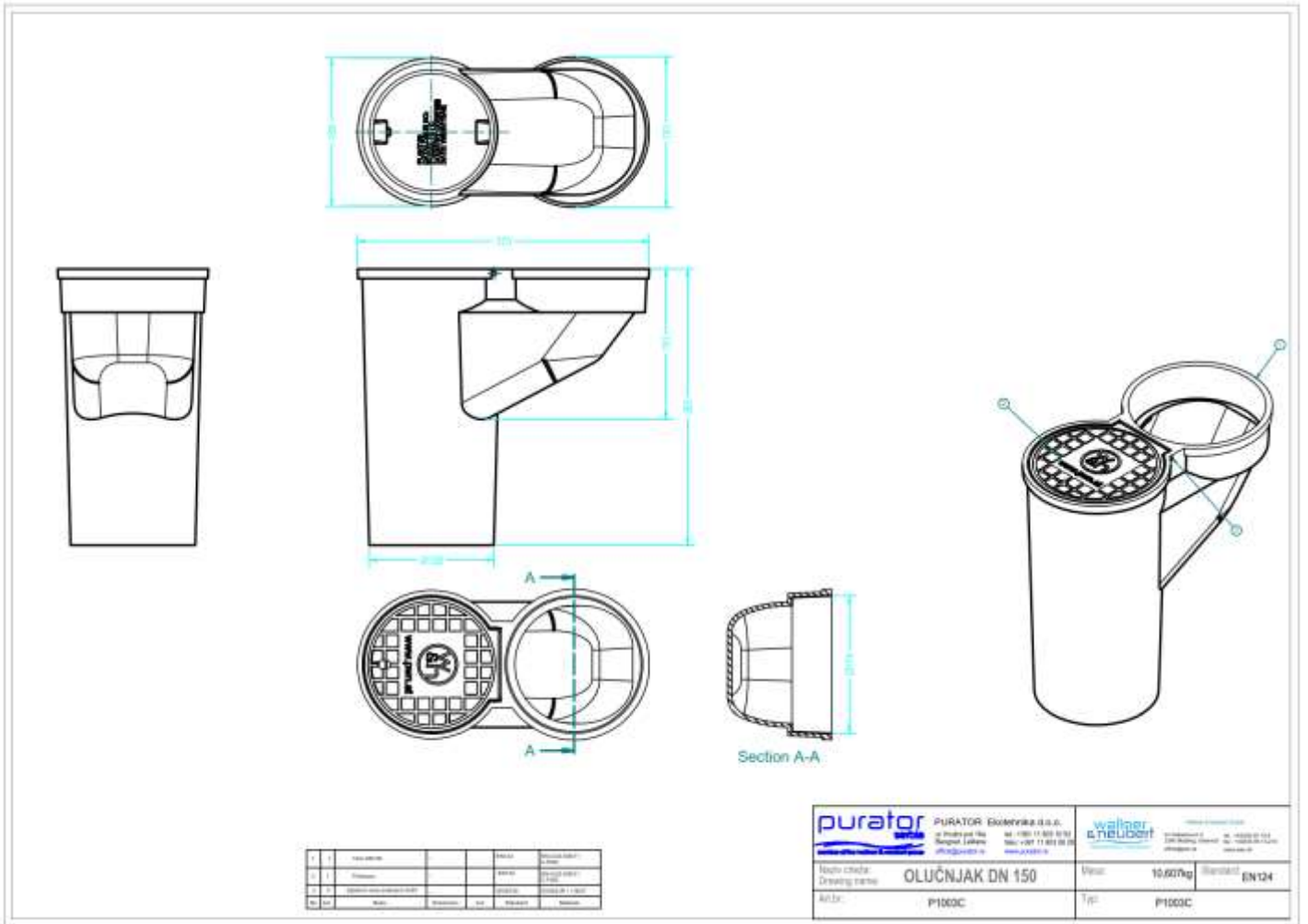


3. Crteži:



	PURATOR Ekotehnika d.o.o. ul. Kružni put 16 A, 11309 Leštane, Beograd, Srbija tel: +381 11 80 31 053 www.purator.rs		ul. Kružni put 16 A, 11309 Leštane, Beograd, Srbija tel: +381 11 80 31 053 www.wallner-neubert.com
	Opis izdelka: Drawing name: OLUČNJAK DN 100		Masa: 0,07kg
Art. št.: P1003A	Tip: P1003A		





4. Opis za predmet:

- Olučnjak, liveno gvozdeni sa koficom;
- Vertikalni izliv DN(tabela).
- Bez poklopca za miris.

Art. br.	Izlaz DN mm	Ulaz DN1 mm	Težina kg
P1003A	100	125	8,5
P1003B	125	150	10,0
P1003C	150	175	11,5
Rezervni deo			
E1003A-C-N	PVC-korpa		0,5