

KATALOŠKA KARTA TAČKASTO ODVODNJAVANJE DVORIŠNI SLIVNIK NW200

Dvorišni slivnik izrađen od Filcotena, sa koficom za mulj i izlivom DN100

1. FILCOTEN dvorišni slivnik NW200-Namena i oblast primene

Kombinacija visoke koncentracije vlakana i visokovrednog betona otvara potpuno nove perspektive klasičnom materijalu betonu. FILCOTEN ima do 20 puta veći udeo staklenih vlakana u odnosu na postojeće betone. Vlakna ovde deluju poput mikroarmature, koja ima statički učinak sve do same površine elemenata. Sastav materijala sprečava nastanak pukotina, otpornost na istezanje je povećana, samim tim raste i otpornost na pritisak, za lom je potrebna velika sila. Kanali su veoma robusni i čvrsti, a istovremeno lagani i jednostavni za manipulaciju.

Glavne karakteristike:

Klasa opterećenja B 125kN; mogućnost prolaska automobila;

Izrađen od materijala FILCOTEN HPC (Beton visoke performanse)

Dužina 300mm, širina 300mm

Visina 419mm, i 450mm

Otpornost na požar klase: A1 prema EN 13501-ne zapaljiv

100% reciklibilan sa U-A oznakom



Ispitan i preporučeno od strane Instituta za zelenu gradnju Rosenheim (IBR)

2. Materijal

Lagano, visokostabilno telo slivnika. Standardna visina ugradnje je 419mm, a max 450mm. Telo slivnika izrađeno je od FILCOTEN® vlaknastog kompozitnog materijala, standardne dužine 300 mm, sa sigurnosnim šavom. Ugrađena vlakna u beton daju materijalu FILCOTEN® osobine koje se razlikuju od klasičnog betona:

- sastav materijala sprečava nastanak pukotina,
- otpornost na istezanje je povećana
- povećanjem otpornosti na istezanje raste otpornost na pritisak
- za lom je potrebna velika sila
- elementi odgovaraju na izazov lagane savitljivosti

Rešetka slivnika je klase B125kN, testirano prema EN1433, od pocinkovanog čelika, ili od livenog gvožđa (GGG): mrežasta rešetka MW 25/12,5, sa fiksnim zaključavanjem.

3. Princip rada kanala

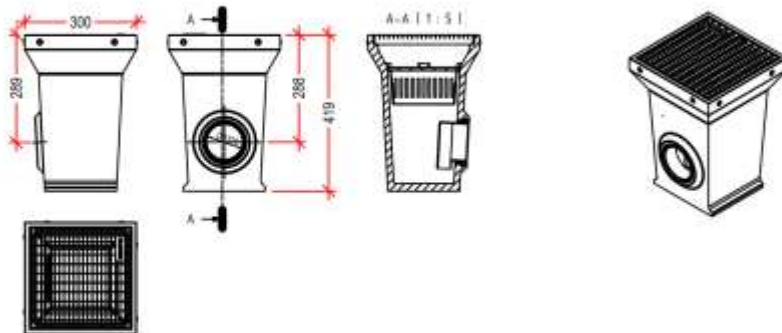
Tačkasto odvodnjavanje ima tu prednost da vozna površina može biti ravna, samim tim ugodnija za vožnju, te je izvođenje jednostavnije i jeftinije. BG-FILCOTEN spot je prva dvorišna drenaža u BG-FILCOTEN porodici i kombinuje sve pozitivne karakteristike našeg vrhunskog materijala. Njegova stabilna, ali lagana konstrukcija čini ga idealnim za upotrebu oko kuće i bašte gde obezbeđuje efikasnu drenažu. Vrlo su lagani zahvaljujući inovativnom procesu proizvodnje, čime su smanjeni transportni troškovi i skraćeno vreme ugradnje. Upotrebom čistih mineralnih sirovina čuva se okolina, a proizvodi se u potpunosti mogu reciklirati. Visoka otpornost posledica je velikog udela vlakana kao vezivnog materijala. Čvrstoća pri rukovanju i ugradnji.

4. Struktura dvorišnog slivnika

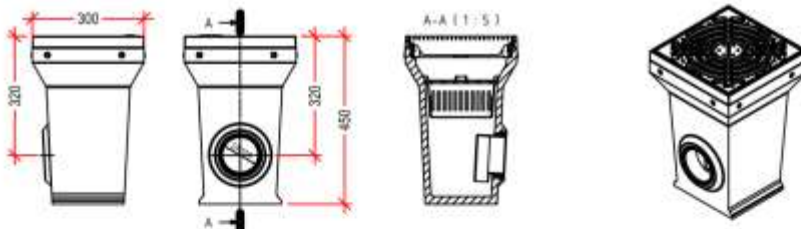
<p>Telo dvorišnog slivnika</p>		
<p>Rešetke</p>	<p>Mrežasta rešetka:</p>	<p>Liveo gvozdена rešetka:</p>
<p>Element-nastavak</p>	<p>Element-nastavak</p>	<p>Element-nastavak sa izlivom DM 122</p>
<p>Kofica za mulj</p>		

5. Crtež FILCOTEN spot Dvorišni slivnik:

Tačkasta drenaža, sa mrežastom rešetkom, mogućnost prolaska automobila, sa sifonom i koficom za mulj
Art br.: 14130001; 21,5kg



Tačkasta drenaža sa mrežastom rešetkom-mogućnost prelaska automobila, koficom za mulj i sifonom



Mrežasta rešetka:
Art br.: 14130101; 24,8kg

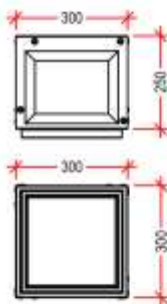


Liveo gvozdena rešetka:
Art br.: 14130102; 26,7kg

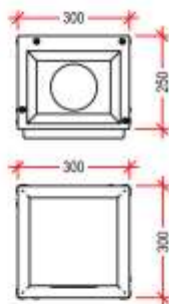


Dodaci:

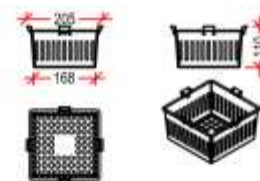
Element-nastavak
Art br.: 14130020; 12,3kg



Element-nastavak sa izlivom DM 122
Art br.: 14130023; 11,4kg



Kofica za mulj od plastike NW200
Art br.: 19025401



6. Opis za predmet:

1. BF FILCOTEN spot dvorišni slivnik, napravljen od FILCOTEN HPC (beton visoke performanse) uključuje koficu za mulj, zamku za mirise i izliv DN100. Mrežasta rešetka MW 25/12,5 od nerđajućeg čelika, sa fiksnim zaključavanjem, mogućnost prolaska automobila.

Testiran i preporučen od strane IBR (Institut za građevinsku biologiju Rosenheim GmbH). Otpornost na požar klase: A1 prema EN13501-ne zapaljiv; 100% reciklibilan.

- LxWxH: dužina:300mm širina:300mm visina:419mm
- Maksimalna težina: 21,5 kg

2. BG FILCOTEN spot dvorišni slivnik,, uključuje ivicu od livenog gvožđa i mrežastu rešetku MW25/12,5 od nerđajućeg čelika, sa fiksnim zaključavanjem, klase B125kN.

- LxWxH:: dužina 300mm, širina:300mm visina:450mm
- Težina: 24,8kg

3. BG FILCOTEN spot dvorišni slivnik, sa ivicom od livenog gvožđa i rešetkom od livenog gvožđa EN-GSJ, radijalnog dizajna, sa fiksnim zaključavanjem, klase B125kN

- LxWxH: dužina 300mm, širina:300mm visina:450mm
- Težina: 26,7kg

4. Element za proširenja za FILCOTEN spot dvorišni slivnik-za povećanje kapaciteta

- LxWxH: dužina 300mm, širina:300mm visina:276mm
- Težina: 12,3kg

5. Element za proširenja sa izlivom Dm 122mm, za FILCITEN spot dvorišni slivnik, za na pr. ulaz krovne drenažne cevi

- LxWxH: dužina 300mm, širina:300mm visina:276mm
- Težina: 11,4kg