

KATALOŠKA KARTA POKLOPCI ZA ISPUNU-ALUSTONE

Aluminijumski šahtovski dublji poklopac za ispunu

1. Poklopci za ispunu ALUSTONE-Namena i oblast primene

ALUSTONE poklopci odgovaraju na najstrože zahteve vezane za materijal, inženjering i konstrukciju. Primenjuju se svuda gde se zahteva ispunu betonskim i kamenim pločama visine do 60mm. Za svestranu unutrašnju i spoljašnju upotrebu pogodnu za pešački i biciklistički saobraćaj. Korišćenjem betona višeg kvaliteta (poklopac napunjen u potpunosti) i ugradnjom druge čelične mreže za armiranje može se ostvariti opterećenje klase B125 prema EN 124. Poklopci za ispunu su dizajnirani za horizontalnu montažu. Ako se pravilno ugrade, šahtovski poklopci će biti elegantnog oblika i dizajna i preciznih dimenzija. Ne postoji opasnost od korozije, koja se javlja kod lakiranih poklopaca, čak i kada se poklopac mehanički ošteti. Zahvaljući specijalnoj diht-gumi i zaključavanju pomoću četiri šrafa, poklopci sa ispunom su vodonepropusni i gasnonepropusni. Kvadratne veze u uglovima povećavaju stabilnost poklopca i olakšavaju postavljanje pločica. Specijalna traka za prašinu postavljena između rama i poklopca sprečava prodor prljavštine tokom faze ugradnje i i suži kao zaštita za ivicu.

Glavne karakteristike:

Poklopac ALUSTONE je testiran od strane gradskih vlasti grada Beča, MA 39-Institut za testiranje i istraživanje

Opterećenje koje izaziva pucanje je 70-90kN pod pretpostavkom da je betonska ispunu izrađena od betona tip C 30/37, po EN206

Kod standardne ispune betonom tipa C 40/50 i sa dodatnom armaturnom mrežom, vrednosti koje zahteva standard EN124 za klasu opterećenja B 125kN se prekoračuju (Izveštaj o testiranju Instituta za strukturni inženjering, Linc)

Ugradnja podnih obloga srazmerno sa njihovom debljinom smanjuje nosivost poklopca.

2. Materijal

Poklopac ALUSTONE je proizveden od legure aluminijuma. Sastoji se od okvira i tanjira namenjenog za ispunu koji je ojačan armaturnom mrežom. Dubina poklopca za ispunu od 90mm za ispunu betonskim i kamenim pločama visine do 60mm. Vodo i gasno nepropustan sa sveobuhvatnim britvljenjem i dva zavrtnja. Lako otvaranje sa obezbeđenim ključevima.

3. Princip rada

➤ Punjenje poklopca

Poklopac umetnuti u okvir i zabetonirati na pripremljenoj ravnoj podlozi. Pri tome između okvira i poklopca mora da se umetne kartonska traka (na sve četiri strane) koja osigurava jednaku udaljenost od okvira. Armaturnu mrežu položimo 2 cm od dna poklopca i zabetoniramo betonom MB – 300 / granulacije do 8 mm, vodonepropusno do potrebne visine završne pokrivne površine.

- Otvore za podizanje ne puniti betonom.
- Ne upotrebljavati nikakve hemijske aditive za beton (protiv zamrzavanja, za brže stezanje, itd.). Ako je potrebno, površine okvira i poklopca u kontaktu sa betonom premazati zaštitnom bojom (npr. Teerpech Epoxi).
- Nakon očvršćavanja betona poklopac je spreman za upotrebu.

➤ Instalacija okvira

Poklopac mora da leži u okviru, sva četiri zavrtnja stegnemo u okvir do kraja. Između okvira i poklopca obavezno postavljamo 1 mm debelu traku kartona koja osigurava jednaku udaljenost na svakoj strani. Okvir sa poklopcem postavimo na željenu visinu iznad otvora, sniženo za debljinu završne pokrivne površine te ga učvrstimo betonom. Okvir u tlu mora biti u potpunosti napunjen. Voditi računa da između okvira i poklopca ne uđe beton. Poklopac se lako podiže nakon očvršćavanja betona.

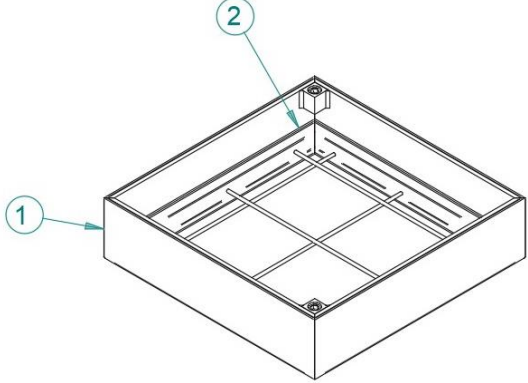
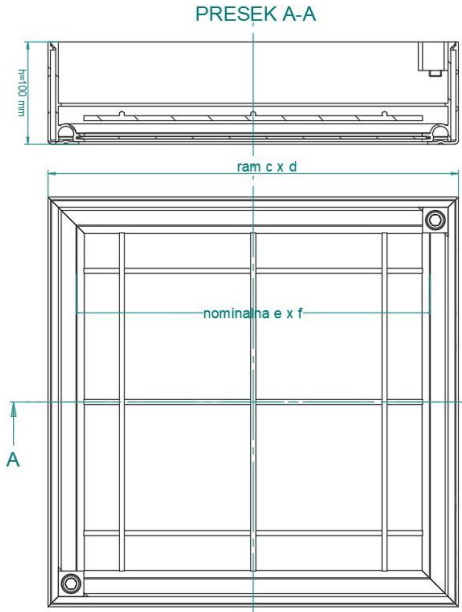
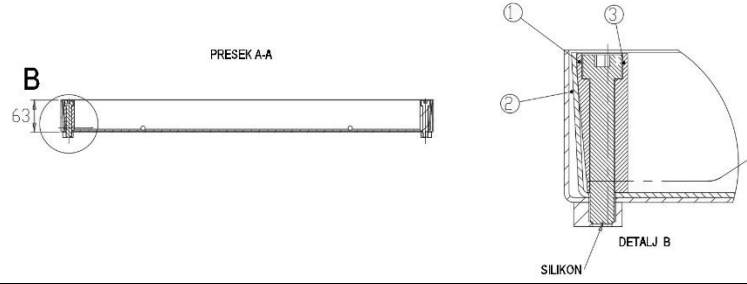
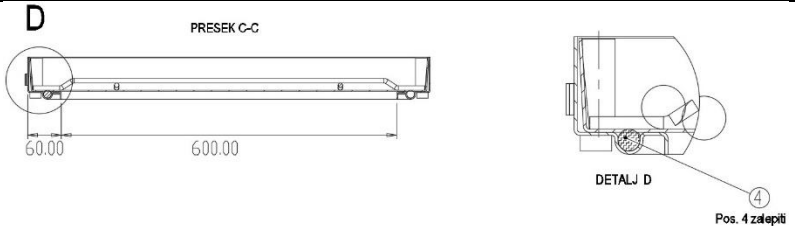
➤ Ugradnja završne pokrivne površine

Pre postavljanja završne pokrivne površine instalater mora da ustanovi vlagu u betonu okvira. Ako je isti suv, nanosimo lepak i završnu pokrivnu površinu (keramika, tekstil i sl.) zalepimo. Otvore za podizanje ne pokrivamo.

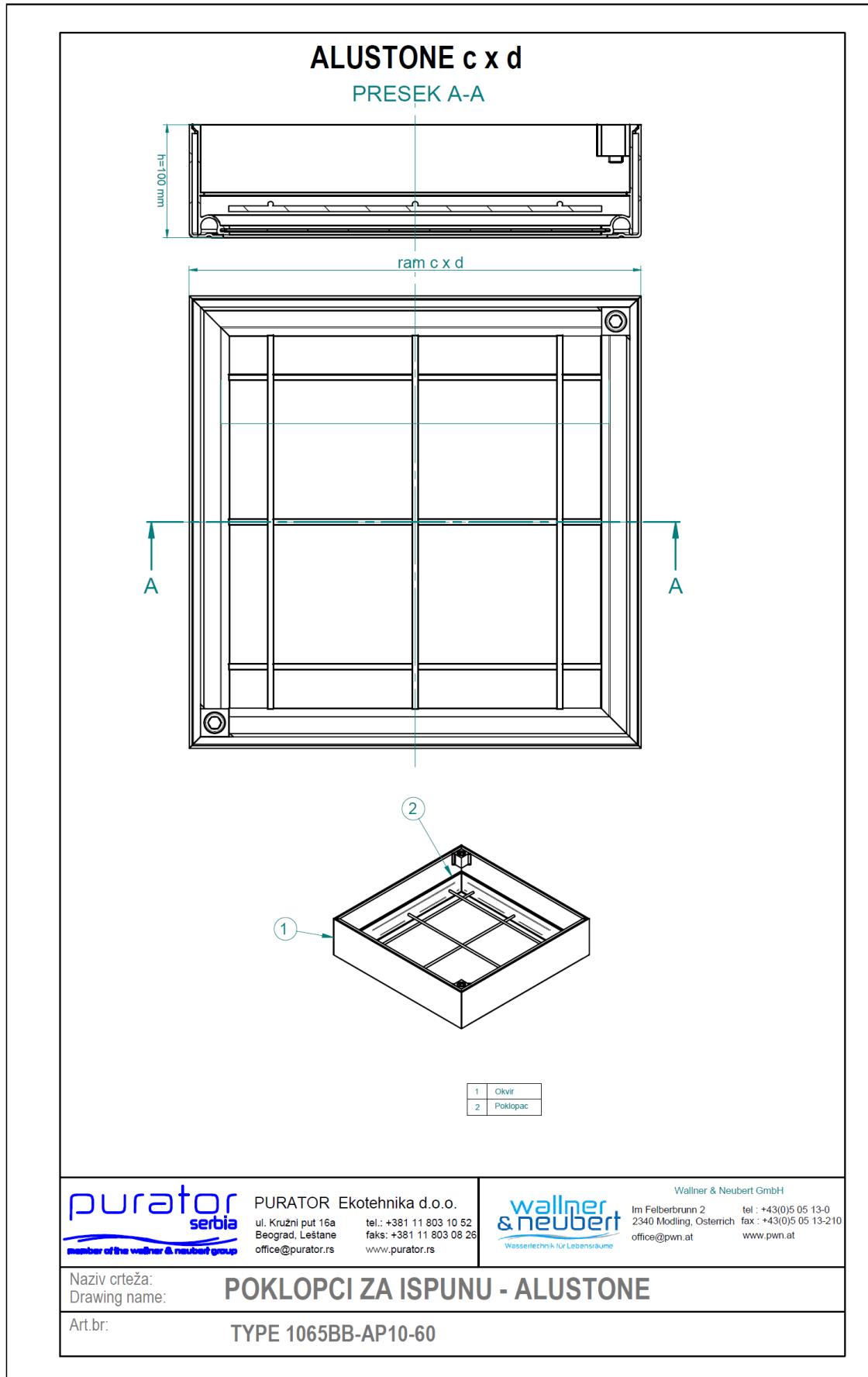
➤ Otvaranje poklopca

Za otvaranje i zatvaranje vodonepropusnog poklopca poklopac ima četiri imbus zavrtnja, koje zatežemo i otpuštamo pomoću imbus ključa (priložen u priboru). Nakon skidanja zavrtnjeva umetnemo ključ u otvor do graničnika, te ga okrenemo za 90 stepeni. Tada je moguće podići poklopac. Dodatna oprema, - ključevi, zavrtnji, plastične stopice kao i gumeni dihtung poklopca se mogu i posebno naručiti. Promena dihtunga je vrlo jednostavna.

4. Struktura poklopca

<p>Ram poklopca+tanjir namenjen za ispunu</p>	
<p>Poprečni presek poklopca</p>	
<p>Presek A-A</p>	
<p>Presek C-C</p>	

5. Crtež ALUSTONE c x d



6. Opis za predmet:

1. Nabavka i isporuka ALUSTONE poklopca sa ispunom za različite površine, klase opterećenja A15/B125 kN u skladu sa EN 124 sa betonskom ispunom prema instrukcijama proizvođača. Poklopac se sastoji o rama (ram visine 100 mm) i šahtovskog poklopca od aluminijuma sa ojačanjem i zaštitnom trakom protiv prašine velike dubine od 90mm od aluminijumske legure sa čeličnom mrežom.
2. Zašrafljena konstrukcija, površina otporna na vodu i miris, sa diht gumom po celom obodu, 4 šrafa, pocinkovana u skladu sa DIN 912.
3. Dimenzije i težine videti u tabeli.

Art. br.	Nominalne dimenzije e x f u mm	Spoljna dimenzija rama cxd u mm	Visina rama u mm	Test opterećenja kN	Težina kg
1065B-AP10-30	240x240	300x300	100	15/125	3,1
1065B-AP10-40	340x340	400x400	100	15/125	4,4
1065B-AP10-50	440x440	500x500	100	15/125	5,9
1065B-AP10-60	540x540	600x600	100	15/125	7,5
1065B-AP10-70	640x640	700x700	100	15/125	9,4
1065B-AP10-80	740x740	800x800	100	15/125	11,1
1065B-AP10-90	840x840	900x900	100	15/125	13,5
1065B-AP10-100	940x940	1000x1000	100	15/125	15,3