



Prilagođen
promenama u
propisima o
zaštiti čovekove
sredine

Screenings Washer Monster®



Pregled

The Screening Washer Monster (SWM-XEM) uz pomoć jedinstvenog sistema za mlevenje (opciono) pranje, sabijanje i sušenje otpadaka, uhvaćenih filterom za otpadne vode, proizvodi ultra čisti otpad (nus-proizvode).

Kvalitet tako dobijenih nus – produkata je 50% bolji i ovaj uređaj može uz korišćenje mlinova jednostavno tretirati potpuno opterećenje kanalizacione otpadne vode.

Ključni deo procesa je mlevenje. Na taj način se usitnjava krupni otpad i olakšava pranje odnosno uklanjanje mekanog organskog otpada. Tečni organski otpad se vraća u postrojenje i omogućava da SWM-XEM postigne sadržaj suve čvrste materije do 50%.

Uz pomoć bolje kompaktnosti materije umanjuje se zapremina do 95%. To rezultira uštedom u novcu i vremenu jer izbegavamo korišćenje kontejnera.

Nus-produkti imaju znatno manji sadržaj fekalnih materija, čime povećavamo sigurnost a, eliminišemo neprijatne mirise i eventualne dodatne troškove zbog curenja opasnog otpada.

SWM-XEM uređaj za ubacivanje materijala i cev za pražnjenje se mogu prilagoditi uslovima na konkretnom objektu. Maksimalna visina pražnjenja je 3m.



Od ovoga...



...do ovoga! Potrebno je
čudovište da očisti ovako dobro!

Karakteristike i Beneficije

Drobilica sa dva vratila (opciono)

- Muffin ili Macho Monster melje otpad za efikasno pranje i sabijanje, i posebno ima dobru primenu kod prvog opterećenja za duge gravitacione kanalizacije
- Omogućava zaštitu od krpa koje se lako omotavaju oko uređaja i predstavljaju potencijalnu opasnost blokade

Trostruka zona pranja

- Uređaj za ubacivanje usmerava materijal u drobilicu
- Gornji rezervoar za pranje čisti materijal i uklanja mekane organske materije
- Periodični donji rezervoar za čišćenje ispira sedimente kako bi se maksimalizovao protok

Kontrola

- Omogućeno je posebno programiranje u cilju optimalnih rezultata
- Ethernet i SCADA

Rezervoar za pranje

- Perforacija do dimenzije 6mm. Moguća je i izrada otvora od 3mm.
- Dva izliva od 100mm omogućavaju protok za pranje do 12 l/s.
- Jednostavno održavanje

Dvojni spiralni pužni transporter

- Sabija i istiskuje vodu iz čvrstih materija
- Dodatne četkice poboljšavaju efekat čišćenja



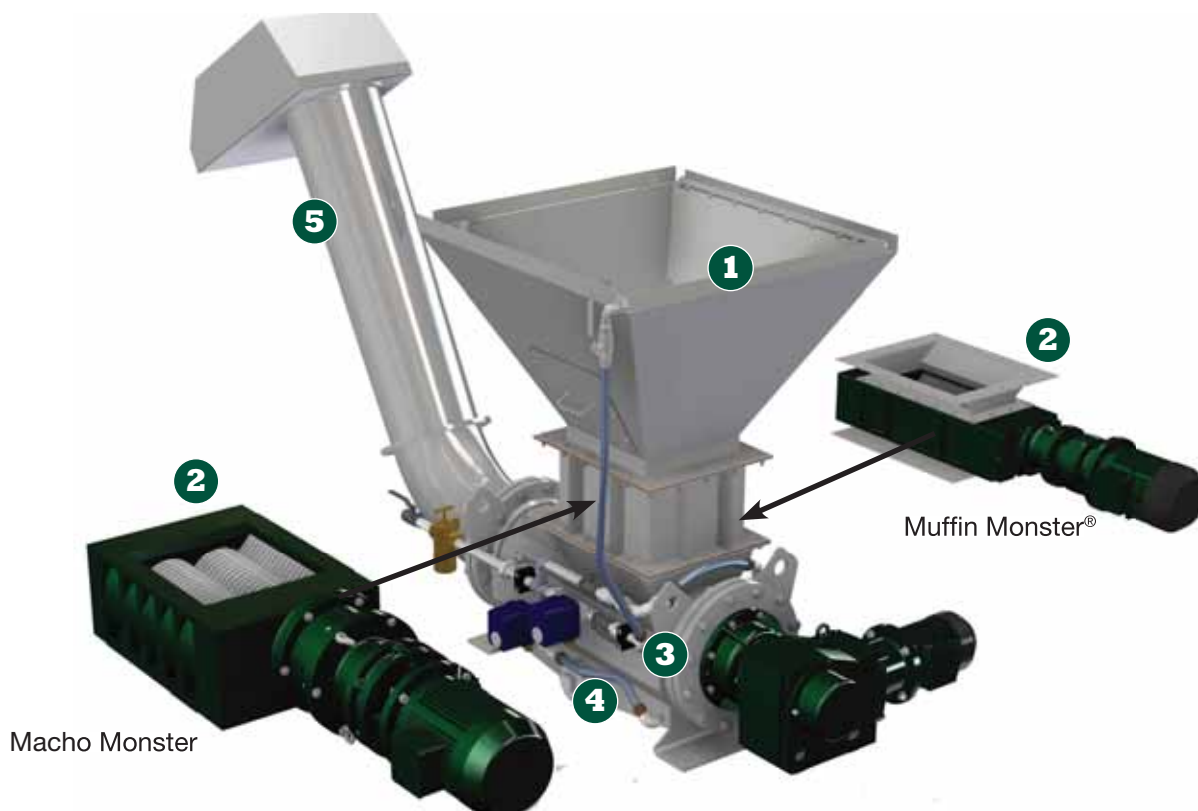
JWC
International®

Trust Monster Quality™

www.jwci.co.uk



Screenings Washer Monster®



Način rada

- 1) Uređaj za ubacivanje materijala transportuje materijal od filtera do SWM-XEM.
- 2) Mlin melje materijal (opciono)
- 3) Otpad se pere, odvaja, suši i transportuje do zone za sabijanje
- 4) Mekane organske materija su tečne, prolaze kroz filter i vraćaju se u otpadnu vodu
- 5) Otpad je isušen, sabijen i transportovan do mesta za izbacivanje

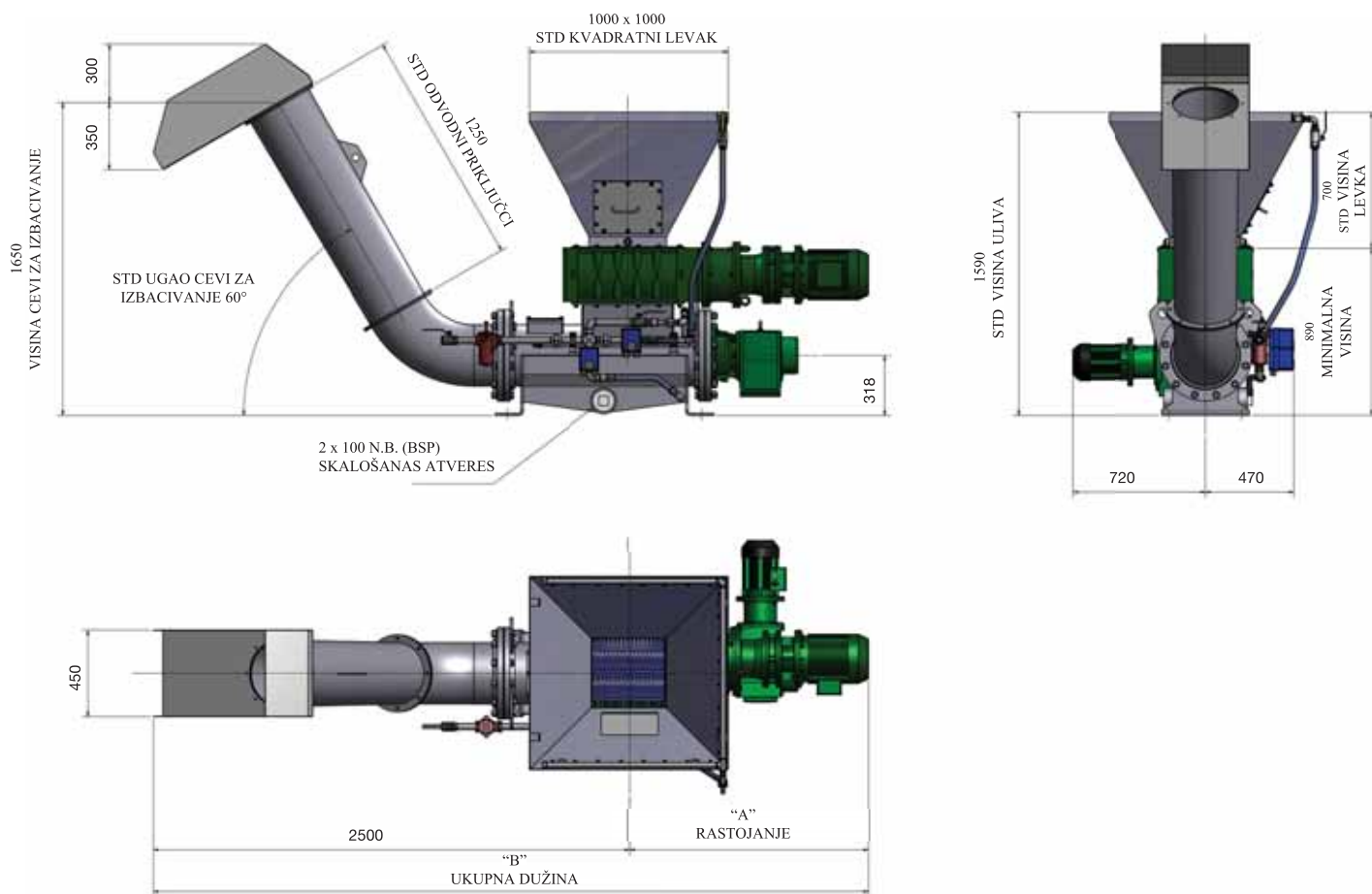
Šta je važno za opremu koja vrši tretman otpada?

Sada imamo tri SWM-XEM opcije

Model	SWM-XEM 0018	SWM-XEM 3018	SWM-XEM 4018
Optimalni orgnski sadržaj	X		
Optimum čvrste materije %	X		
Optimum pranja	X		
Smanjenje zapremine			
Troškovi			
Neprijatni mirisi	X		
Mogućnost nadogradnje			X



Screenings Washer Monster®



Sastavni materijali

Rezervoar, levak i cev: nerđajući čelik 304

Cevi: nerđajući čelik 304/ ojačana guma

Transporter: Legiran čelik

Mlin: liveno-gvozdено kućište; ojačani

Veličina uređaja

KARAKTERISTIKA	SWM-XEM-XEM 0018	SWM-XEM-XEM 3018	SWM-XEM-XEM 4018*
Kapacitet	6.0 m ³ /h	2.0 m ³ /h	6.0 m ³ /h
Težina	729 kg	950 kg	1265 kg
Mlin	-	Muffin Monster	Macho Monster
Motor mlina	-	4.0 kW	7.5 kW
Motor transportera	2.2kW	2.2kW	2.2kW
A-Rastojanje do kraja motora	900mm	1050mm	1280mm
B-Ukupna dužina	3400mm	3550mm	3780mm
*Uglovi pražnjenja	60° standardno; 45° i 90° opciono		
*Dužina cevi za pražnjenje	1250mm standardno; 1500mm, 1750mm, ili 2000mm opciono		
Opcije	Specijalne dimenzije levka, poklopac levka, kontrola nivoa		

* SWM-XEM 4018 prikazan sa standardnim levkom i konfiguracijom uređaja za pražnjenje.

Screenings Washer Monster®

Opcije



SWM-XEM bez drobilice



Specijalne veličine i poklopci levka



Vreća za otpad

Galerija



Purator Ekotehnika d.o.o.
Kružni put 16 A,
SRB -11309 Beograd-Leštane
Tel.: +381 11 803 10 53
Fax.: +381 11 803 08 26
www.purator.rs



JWC
International®
Trust Monster Quality™

Unit 15, Daneside Business Park
River Dane Road
Congleton, Cheshire CW12 1UN
United Kingdom
Phone: +44 1260 277047
Fax: +44 1260 277557
jwci@jwce.com



www.jwci.co.uk