



Smanjite
probleme sa
filtriranjem
taloga

Filteri za talog



Drumscreen Monster®

Interni filter za talog

Drumscreen Monster je fini interni filter idealan za uklanjanje đubreta i malih otpadaka iz taloga pomoću pletene žice, klinaste žice ili perforiranih panela.

S otvorima od 0.25 do 2mm, ovaj fini filter uklanja sve neželjene materijale. Eksterni sistem ispiranja prskanjem održava bubanj čistim.



Honey Monster®

Postrojenje za filtriranje taloga

Pouzdana filtriranje pomoću mlina Macho Monster

Jedinstveni Honey Monster, model SSP, koristi dokazane tehnologije Macho i Auger Monster® za efikasno mletenje, pranje i separaciju nerazgrađive čvrste materije iz taloga.

JWCI Macho Monster melje i otvara čvrste materije kako bi omogućio efektivno pranje i eliminiše prastari problem sa dugačkim materijalima koji se obavijaju oko rotirajućih sistema, što na kraju dovodi do blokada i kvarova.

Honey Monster SSP je dostupan sa razmakom šipki od 3, 6 ili 12 mm i sa stopom protoka do 363 m³/h.

Honey Monster SSP nudi sledeće beneficije:

- Eliminiše blokiranje svrdla i odvoda
- Sprečava zaglavlivanje opreme postavljene nizvodno od filtera
- Izuzetno efikasan u čišćenju i uklanjanju bioloških materijala iz zadržanih čvrstih materija
- Biološki materijali se vraćaju u nizvodno postrojenje
- Zatvoreno postrojenje eliminiše neprijatne mirise
- Sposobnost varijabilnog sabijanja kako bi se izašlo u susret različitim namenama



JWCI
International®

Trust Monster Quality™

www.jwci.co.uk





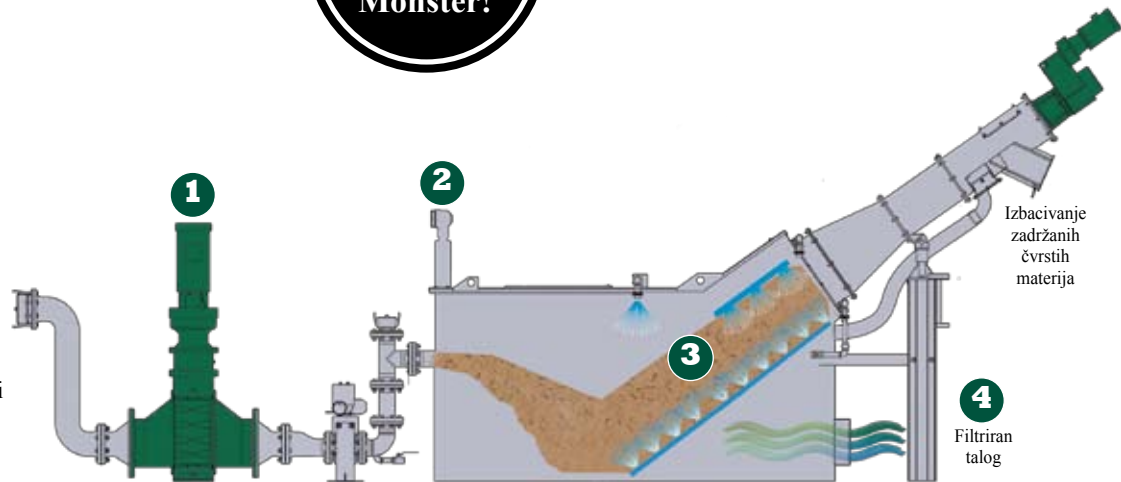
Honey Monster®

Postrojenje za filtriranje taloga

**Ekskluzivni
mlin Macho
Monster!**

Rad

- 1) Talog se obrađuje u mlinu Macho Monster.
- 2) Ultrazvučni senzori nivoa i modulirajući zaporni ventil regulišu protok.
- 3) Neželjene čvrste materije zadržavaju se od strane nagnutog filtera na svrdlu i transportuju u zonu sabijanja radi dodatnog uklanjanja vode.
- 4) Isfiltrirani talog sada utiče u nizvodni deo za obradu.



Sastavni materijali

Cevovod: 100mm i 150mm, od nerđajućeg čelika 304

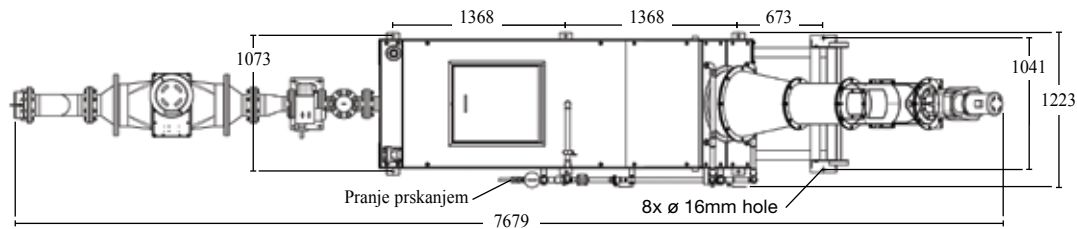
Kučište mlina: kućišta od duktilnog gvožđa BS A536-77

Sekači: 8620 cementirani legirani čelik, ojačan na 60-65 Rockwell C

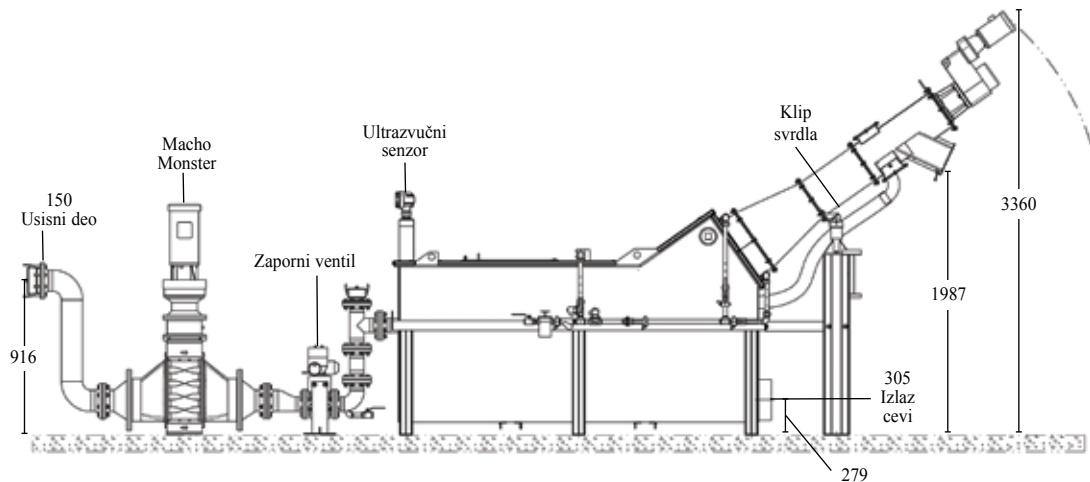
Površine mehaničkih zaptivki: volfram karbid

Sklop svrdla: Kućišta i valov su od nerđajućeg čelika 304; rotor je od 480mm Ø legiranog čelika

Rezervoar i postolje: nerđajući čelik 304



Jedinstveni sistem koji se naginje i okreće na vratilu omogućava lakšu inspekciju filtera.



Performanse

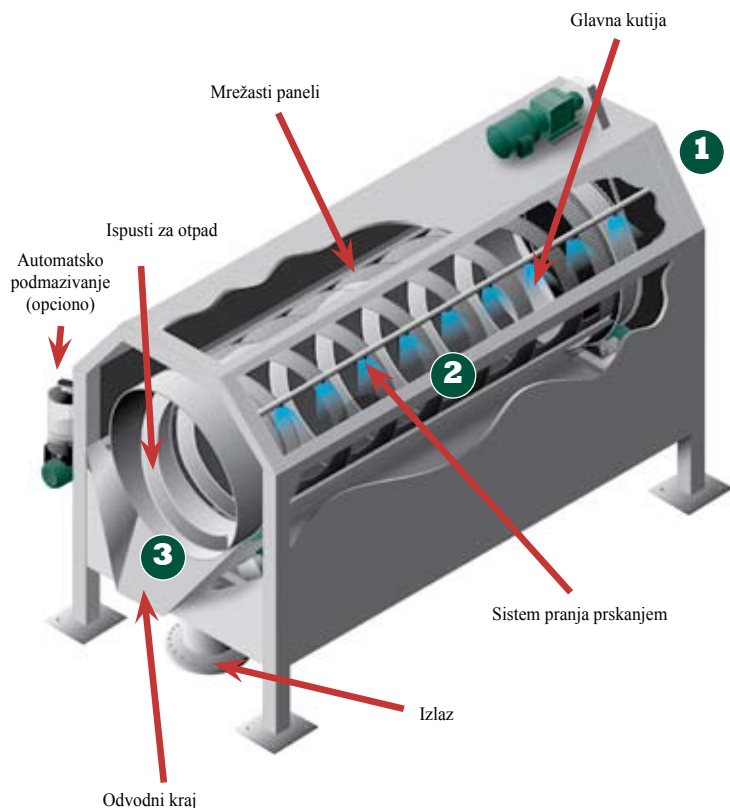
Model	Razmak između šipki (mm)	Motor svrdla	Motor mlina	Maksimalni protok*
SSP3235-XE	3, 6 or 12	1.5kW	7.5kW	Up to 363 m ³ /h*

* Protok ocenjivan pomoću čiste vode, rezultati na gradilištu variraju u zavisnosti od sadržaja čvrstih materija.



Drumscreen Monster®

Monster separacioni sistem®



Rad

- 1) Talog se upumpava u glavnu kutiju i distribuira se podjednako po cijeloj neprekidnoj traci od mrežastih panela od pletene žice.
- 2) Otpaci se uklanjaju sa panela pomoću sistema za pranje prskanjem i prenosi se do odvoda pomoću ispusta za otpatke.
- 3) Otpaci upadaju u prikolicu i spremni su za odlaganje na deponiju.

Sastavni materijali

Struktura filtera: nerđajući čelik 304 ili 316

Mrežasti paneli: nerđajući čelik 304 ili 316

Perforirani paneli: nerđajući čelik 304 ili 316 ili UHMW

Valjkovi na bubnju: UHMW premaz preko aluminijumskog jezgra prečnika 200mm. Dva valjka se dodaju na svakih 1,2m dodatne dužine bubnja.

Veličina opreme

Paneli filtera: pletena žica od 0.25, 0.5, 1 ili 2mm

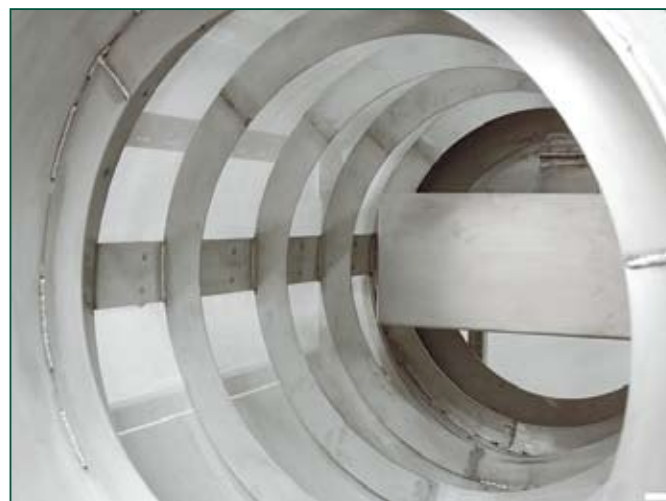
Prečnik bubnja: 0.6, 0.9, 1.2 ili 1.8m

Dužina bubnja: 0.9, 1.2, 2.4, 3.6 ili 4.8m

Mlaznice za vodu za pranje: 6 kljunova po odeljku od 1,2m

Pritisak vode za pranje na mlaznicama: 4-7 bar

Zahtevana voda za pranje: 0.32-0.44 l/s po mlaznici

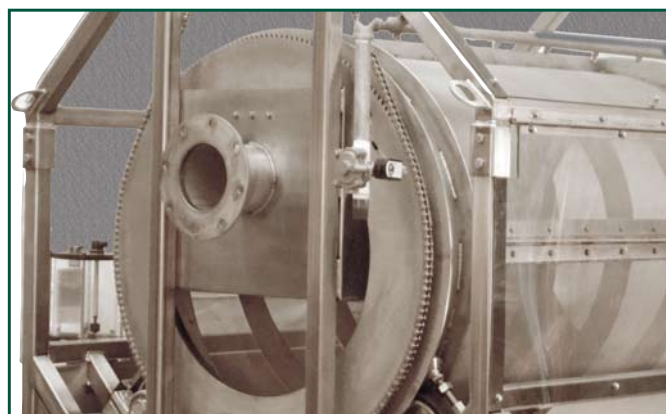


Talog se distribuira podjednako po cijeloj površini neprekidne trake od mrežastih panela od pletene ili klinaste žice u oblasti filtriranja.

Stopa protoka mulja

Veličina bubnja - m	Veličina filtera - stopa protoka m ³ /h			
	0.25mm	0.5mm	1mm	2mm
0.6 x 0.9	21	23	30	40
0.6 x 1.2	29	32	42	55
0.9 x 1.2	47	51	66	88
0.9 x 2.4	93	102	132	176
1.2 x 2.4	116	127	166	219
1.2 x 3.6	174	191	248	329
1.8 x 3.6	279	305	397	527
1.8 x 4.8	372	407	530	702

Napomena: Podaci se odnose samo na talog i panele od pletene žice. Protok dat na osnovu 5% čvrstih materija i rotiranju bubnja brzinom od 2 o/m. Molimo Vas da kontaktirate JWCI za stopu protoka pri drugim veličinama i primenama filtera.



Dostupno je nekoliko veličina ulaznih prirubnica.

Foto galerija



Honey Monster u postrojenju za filtriranje taloga u UK.



JWCI's Honey Monster nudi čitav niz opcija vezanih za integrisane sabijače kako bi isti tačno odgovarali nameni koja Vam je potrebna.



Krupan plan filtera na svrdlu Honey Monster i sistema za pranje prskanjem. Neorganske čvrste materije se zadržavaju, čiste i uklanjaju.



Drumscreen Monster obuhvata i automatski regulator. JWCI nudi opcioni sistem automatskog podmazivanja i pogone sa varijabilnim frekvencijama.

purator

Purator Ekotehnika d.o.o.
Kružni put 16 A,
SRB - 11309 Beograd-Leštane
Tel: +381 11 803 10 53; Fax: +381 11 803 08 26
www.purator.rs



JWC
International[®]
Trust Monster Quality™

Unit 15, Daneside Business Park
River Dane Road
Congleton, Cheshire CW12 1UN
United Kingdom
Phone: +44 1260 277 047
Fax: +44 1260 277 557
jwci@jwce.com



www.jwci.co.uk